

REGLAMENTO TECNICO DE TOP RACE  
TEMPORADA 2026

El presente reglamento tendrá vigencia a partir de su publicación en las páginas web de la CDA ([www.cdaaca.org.ar](http://www.cdaaca.org.ar)) y TOP RACE ([www.toprace.com.ar](http://www.toprace.com.ar)) hasta el 31/12/2026. Reemplaza a todo reglamento anterior.

Nota: los cambios del presente reglamento respecto del año 2025 se redactan en color **ROJO**.



Redacción	Revisión	Validación
Dpto. Técnico/Deportivo TANGO MOTORSPORTS S.A. TOP RACE	- Dpto. Técnico AUTOSPORTS S.A	Dpto. Técnico/Deportivo de TOP RACE

Los siguientes artículos han sido modificados o agregados:

26 PESO DEL AUTOMOVIL

27 CARROCERIA

27 CARROCERIA

47 BALANCE DE PERFORMANCE

65 ALTURA DEL AUTOMOVIL

TOP RACE 2026 admite la participación de vehículos Top Race V6 equipados con motor de 3.5 litros (GRUPO 3.5) y vehículos Top Race Series equipados con motor de 3.0 litros (GRUPO 3.0). Las disposiciones técnicas aplicables a cada vehículo estarán determinadas por la cilindrada del motor utilizado, correspondiendo las reglamentaciones del grupo al que pertenezca.

En caso de autos con motor 3.5 y chasis de los antiguos TR Series, la norma que vale es la del grupo 3.5 (excepto en medidas geométricas de chasis que responden al grupo 3.0)

La interpretación del presente Reglamento debe hacerse en forma absolutamente restrictiva, es decir que sólo se podrán realizar las modificaciones específicamente autorizadas.

De la misma forma, las libertades están limitadas únicamente al elemento liberado.

1.	REGLAMENTACIONES.....	1
2.	HOMOLOGACIONES.....	1
ARTICULOS ESPECIFICOS PARA VEHICULOS DEL GRUPO 3.5.....		1
3.	MOTOR.....	1
4.	SISTEMAS DE INYECCION Y ENCENDIDO.....	2
5.	TOMA DE AIRE DEL MOTOR.....	3
5.1	FILTRO DE AIRE.....	3
5.2	SISTEMA DE CANALIZACIÓN DE AIRE ENTRE LA CAJA DE FILTRO Y LA ADMISIÓN.....	3
6.	REFRIGERACION DEL MOTOR.....	3
6.1	LIMITACION CIRCULACION DE AIRE POR LOS RADIADORES.....	4
6.2	REFRIGERACION DE LOS FRENOS.....	4
7.	LUBRICACION.....	5
7.1	DEPOSITO DE ACEITE.....	5
7.2	RADIADOR DE ACEITE.....	5
8.	CONJUNTO VOLANTE EMBRAGUE.....	6
9.	CAJA DE VELOCIDAD.....	6
10.	DIFERENCIAL.....	7
11.	AUTOBLOCANTE.....	8
12.	CARDAN.....	8
13.	LLANTAS.....	9
14.	NEUMATICOS.....	9
15.	TROCHAS Y ENTRE EJES.....	10
16.	SISTEMA DE FRENOS.....	10
16.1	FRENO DE MANO.....	11
17.	SUSPENSION.....	11
18.	ROTULAS.....	13
19.	PRECARGAS.....	13
20.	ALTURA DEL AUTOMOVIL.....	13
21.	AMORTIGUADORES.....	14
21.4	CONFIGURACIONES.....	14
22.	ESPIRALES.....	15
23.	DIRECCION.....	15

23.1 VOLANTE DE DIRECCION.....	15
<b>24. PEDALERA .....</b>	<b>15</b>
<b>25. SISTEMA ELECTRICO.....</b>	<b>15</b>
25.1 MOTOR DE ARRANQUE .....	16
25.2 BATERIA.....	16
25.3 UBICACIÓN.....	16
25.4 CORTE DE CORRIENTE.....	17
25.5 ILUMINACION – SEÑALIZACION .....	17
<b>26. PESO DEL AUTOMOVIL.....</b>	<b>17</b>
<b>27. CARROCERIA.....</b>	<b>19</b>
<b>28. CARGAS AERODINAMICAS .....</b>	<b>24</b>
28.1 ALERON .....	24
28.2 PISO DELANTERO.....	24
<b>29. ESTRUCTURA DEL AUTOMOVIL.....</b>	<b>25</b>
<b>30. BUTACA .....</b>	<b>25</b>
30.1 SOPORTE DE BUTACA .....	25
30.2 CINTURONES DE SEGURIDAD .....	26
<b>31. BUZO ANTIFLAMA Y CASCO DE PROTECCION.....</b>	<b>26</b>
<b>32. EXTINTORES DE INCENDIO .....</b>	<b>26</b>
<b>33. COMBUSTIBLE.....</b>	<b>28</b>
<b>34. TANQUE DE COMBUSTIBLE Y CAÑERIAS DE CONDUCCION DE COMBUSTIBLE .....</b>	<b>29</b>
<b>35. SISTEMA DE ESCAPE.....</b>	<b>34</b>
35.1 PROTECCION SALIDA DE ESCAPE .....	34
<b>36. VIDRIOS .....</b>	<b>34</b>
<b>37. LIMPIAPARABRISAS .....</b>	<b>35</b>
<b>38. ESPEJO RETROVISOR.....</b>	<b>35</b>
<b>39. ARGOLLA DE REMOLQUE .....</b>	<b>36</b>
<b>40. PROTECCION LATERAL .....</b>	<b>36</b>
<b>41. MATERIALES ESPECIALES Y SISTEMAS ELECTRONICOS .....</b>	<b>36</b>
<b>42. MONTAJE DE CAMARAS INTERIORES PERMITIDAS EN COMPETICION.....</b>	<b>37</b>
42.1 INTRODUCCION .....	37
42.2 DE OBLIGATORIO CUMPLIMIENTO PARA TODAS LAS CAMARAS.....	37
42.3 CAMARAS INTERIORES FIJADAS A LA ESTRUCTURA DE SEGURIDAD DEL VEHICULO.....	38

<b>43.</b>	<b>MONTAJE DE CAMARAS EXTERIORES PERMITIDAS EN COMPETICION .....</b>	<b>39</b>
43.1	CAMARAS EXTERIORES FIJADAS A LA CARROCERIA DEL VEHICULO .....	39
43.2	CAMARAS UBICADAS EN EL SALPICADERO .....	41
43.3	FIJACIONES PROHIBIDAS .....	41
43.4	SISTEMAS NO CONTENIDOS EN ESTE DOCUMENTO .....	42
<b>44.</b>	<b>CRIQUEOS NEUMATICOS .....</b>	<b>42</b>
<b>45.</b>	<b>SISTEMA ELECTRONICO DE COMUNICACIÓN AL PILOTO .....</b>	<b>42</b>
<b>46.</b>	<b>DISPOSICIONES GENERALES .....</b>	<b>44</b>
<b>47.</b>	<b>BALANCE DE PERFORMANCE .....</b>	<b>45</b>
	<b>ARTICULOS ESPECIFICOS PARA VEHICULOS DEL GRUPO 3.0.....</b>	<b>45</b>
<b>48.</b>	<b>MOTOR.....</b>	<b>45</b>
<b>49.</b>	<b>SISTEMAS DE INYECCION Y ENCENDIDO.....</b>	<b>46</b>
<b>50.</b>	<b>TOMA DE AIRE DEL MOTOR .....</b>	<b>46</b>
50.1	FILTRO DE AIRE .....	46
<b>51.</b>	<b>REFRIGERACION.....</b>	<b>47</b>
51.1	LIMITACION CIRCULACION DE AIRE POR LOS RADIADORES.....	48
<b>52.</b>	<b>LUBRICACION.....</b>	<b>48</b>
52.1	DEPOSITO DE ACEITE .....	48
52.2	RADIADOR DE ACEITE .....	48
<b>53.</b>	<b>CONJUNTO VOLANTE EMBRAGUE.....</b>	<b>49</b>
<b>54.</b>	<b>CAJA DE VELOCIDAD .....</b>	<b>49</b>
<b>55.</b>	<b>DIFERENCIAL.....</b>	<b>51</b>
<b>56.</b>	<b>AUTOBLOCANTE .....</b>	<b>51</b>
<b>57.</b>	<b>CARDAN.....</b>	<b>51</b>
<b>58.</b>	<b>LLANTAS .....</b>	<b>52</b>
<b>59.</b>	<b>NEUMATICOS.....</b>	<b>53</b>
<b>60.</b>	<b>TROCHAS Y ENTRE EJES.....</b>	<b>53</b>
<b>61.</b>	<b>SISTEMA DE FRENOS.....</b>	<b>54</b>
<b>62.</b>	<b>SUSPENSION .....</b>	<b>55</b>
<b>63.</b>	<b>ROTULAS.....</b>	<b>56</b>
<b>64.</b>	<b>PRECARGAS .....</b>	<b>56</b>
<b>65.</b>	<b>ALTURA DEL AUTOMOVIL .....</b>	<b>56</b>
<b>66.</b>	<b>AMORTIGUADORES .....</b>	<b>56</b>

<b>67.</b>	<b>ESPIRALES .....</b>	<b>58</b>
<b>68.</b>	<b>DIRECCION .....</b>	<b>58</b>
	68.1 VOLANTE DE DIRECCIÓN .....	58
<b>69.</b>	<b>PEDALERA .....</b>	<b>58</b>
<b>70.</b>	<b>SISTEMA ELECTRICO .....</b>	<b>58</b>
	70.1 MOTOR DE ARRANQUE .....	58
	70.2 BATERIA .....	58
	70.3 CORTE DE CORRIENTE .....	58
	70.4 INSTALACION ELECTRICA .....	59
	70.5 ILUMINACION – SEÑALIZACION .....	60
<b>71.</b>	<b>PESO DEL AUTOMOVIL .....</b>	<b>60</b>
<b>72.</b>	<b>CARROCERIA .....</b>	<b>60</b>
<b>73.</b>	<b>CARGAS AERODINAMICAS .....</b>	<b>63</b>
<b>74.</b>	<b>ESTRUCTURA DEL VEHICULO .....</b>	<b>64</b>
<b>75.</b>	<b>BUTACA .....</b>	<b>64</b>
	75.1 SOPORTES DE BUTACA .....	65
	75.2 CINTURONES DE SEGURIDAD .....	65
<b>76.</b>	<b>BUZOS ANTIFLAMA Y CASCOS DE PROTECCION .....</b>	<b>65</b>
<b>77.</b>	<b>EXTINTORES DE INCENDIO .....</b>	<b>65</b>
	77.1 SISTEMA DE EXTINCION FIJO .....	66
	77.2 EXTINTOR MANUAL .....	66
<b>78.</b>	<b>COMBUSTIBLE .....</b>	<b>67</b>
<b>79.</b>	<b>TANQUE DE COMBUSTIBLE Y CAÑERIAS DE CONDUCCION DE COMBUSTIBLE .....</b>	<b>68</b>
<b>80.</b>	<b>SISTEMA DE ESCAPE .....</b>	<b>69</b>
	80.1 PROTECCION SALIDA DE ESCAPE .....	69
<b>81.</b>	<b>VIDRIOS .....</b>	<b>70</b>
<b>82.</b>	<b>LIMPIAPARABRISAS .....</b>	<b>71</b>
<b>83.</b>	<b>ESPEJO RETROVISOR .....</b>	<b>71</b>
<b>84.</b>	<b>ARGOLLA DE REMOLQUE .....</b>	<b>71</b>
<b>85.</b>	<b>PROTECCION LATERAL .....</b>	<b>71</b>
<b>86.</b>	<b>MATERIALES ESPECIALES Y SISTEMAS ELECTRONICOS .....</b>	<b>71</b>
<b>87.</b>	<b>CRIQUES NEUMATICOS .....</b>	<b>72</b>
<b>88.</b>	<b>SISTEMA ELECTRONICO DE INFORMACION AL PILOTO .....</b>	<b>73</b>

89. DISPOSICIONES GENERALES ..... 74

90. BALANCE DE PERFORMANCE ..... 74

## 1. REGLAMENTACIONES

Serán de aplicación todas las reglamentaciones, prescripciones y regulaciones contenidas en este Reglamento Técnico, y las que regulen el Reglamento de Campeonato de la categoría Top Race.

El presente reglamento tendrá vigencia a partir del 01 de enero de 2026 hasta el 31 de diciembre de 2026.

## 2. HOMOLOGACIONES

Los modelos de autos a usar serán los construidos y homologados por la categoría Top Race modelo a partir del 2012.

El presente Reglamento Técnico se registrará exclusivamente por los artículos que figuren en el mismo, como así también por los descriptos en el Reglamento de Campeonato del presente año.

La categoría Top Race a través de su Comisión Técnica será la responsable de efectuar las homologaciones en cada una de las unidades admitidas por el presente reglamento y de efectuar las modificaciones que considere necesarias durante el año.

Esta homologación inicial no habilita el automóvil para cualquier modificación posterior prohibida, de detectarse en los eventos alguna anomalía técnica no autorizada el equipo en cuestión será sancionado

La Comisión Técnica podrá realizar las modificaciones que considere necesarias en este Reglamento Técnico durante el campeonato.

Cualquier cambio o reforma en los elementos de seguridad será de aplicación inmediata.

Elementos Homologados: Son todos los elementos de uso obligatorio y que no pueden ser alterados ó modificados en ninguna de sus características (dimensión, peso, material, etc).

## ARTICULOS ESPECIFICOS PARA VEHICULOS DEL GRUPO 3.5

## 3. MOTOR

Deberá ser el homologado por la categoría y su control es facultad exclusiva de la categoría TOP RACE, el cual tendrá las siguientes características:

- Cilindrada: 3500 cc.
- Cilindros: 6 en V.
- Potencia aproximada: 300 HP.
- Régimen de giro: 7300 rpm
- Ubicación: Delantera longitudinal

La posición del motor será la determinada por la placa soporte homologada, prohibiéndose toda modificación. El depósito de aceite debe ser el homologado por la categoría y estar en el lugar homologado. Está prohibida la canalización de aire al motor y sus periféricos. A excepción del sistema de escape (múltiple y caño de escape).

#### 4. SISTEMAS DE INYECCION Y ENCENDIDO

El sistema de Encendido e Inyección de combustible homologado es el siguiente: Marca: MOTEC

Modelo: M 130

La calibración del sistema de inyección y encendido deberá ser la homologada y único.

Se deja perfectamente establecida la prohibición de cualquier sistema de control de tracción. Las bujías de encendido son las homologadas.

Se permite el uso del sistema de PowerShift.

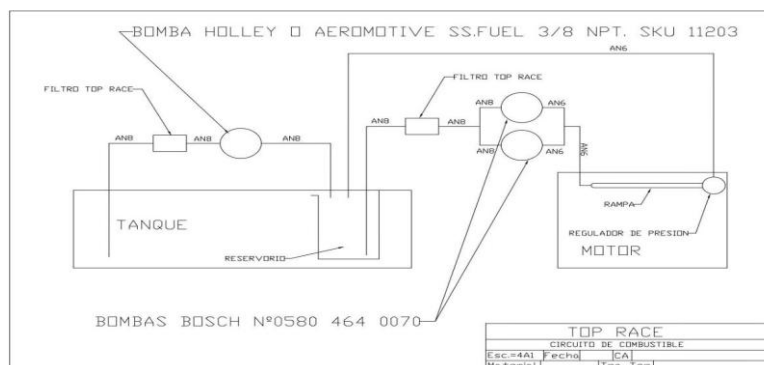
El circuito (cableado) del motor debe ser el homologado.

Es obligatoria la colocación de una manguera de refrigeración de la rampa y regulador de presión de combustible.

Esta deberá tener un diámetro de 1"1/2" (38mm +/- 2 mm), al final de la misma deberá contar con un tejido metálico de 5mm x 5mm y tomará aire de alguna de las tomas destinadas a los frenos delanteros y a través del agujero existente en el centro de la placa motor dirigirá el flujo de aire hacia la rampa y regulador de presión de combustible.

Es obligatoria la colocación de un radiador de combustible en la línea de baja presión, es decir en el retorno del mismo al depósito. El radiador de combustible deberá ser marca SETRAB de seis hileras o similar con conexión para manguera Nº8 estará colocado en posición similar al de refrigeración del diferencial dentro del volumen del canasto protector trasero, lo más internamente posible.

El aire de refrigeración deberá tomarse de alguna de la toma existente o permitida y la evacuación podrá hacerse con otra manguera con salida en el piso del guardabarros trasero.



## 5. TOMA DE AIRE DEL MOTOR

La toma de aire del motor debe estar ubicada en el vano motor lado izquierdo del vehículo (homologado)

Su ubicación es inamovible.

La entrada de aire en el capot será una pieza fabricada y homologada por TOP RACE y deberá estar en un mismo plano horizontal que el capot, sin sobresalientes

La caja del filtro de aire debe ser la homologada y provista por TOP RACE, esta deberá estar pintada interiormente con el aceite correspondiente, tanto la tapa como el interior del recipiente.

### 5.1 FILTRO DE AIRE

Deberá ser el homologado TOP RACE. Su uso es obligatorio.

### 5.2 SISTEMA DE CANALIZACIÓN DE AIRE ENTRE LA CAJA DE FILTRO Y LA ADMISIÓN

La unión entre el múltiple de admisión del motor y la caja de filtro será a través de una manguera homologada por La categoría. Dicha caja de filtro de aire debe estar protegida del calor de los escapes con una placa de aluminio con material aislante del calor.

Es obligatorio pintar la caja del filtro con liquido atrapa polvo para asegurar la durabilidad del motor.

En la caja de aire porta filtro está prohibido cualquier modificación de la misma, salvo el largo del conducto de entrada para ajustarlo a las distintas marcas de vehículos participantes.

## 6. REFRIGERACION DEL MOTOR

El sistema de enfriamiento debe ser el homologado.

Todos los radiadores deberán estar ubicados dentro del canalizador homologado. Dicho canalizador no podrá ser modificado, la ubicación del mismo debe ser la homologada. La estructura que soporta este sistema de radiadores (HOMOLOGADA) debe estar abulonada a la placa de la dural que soporta el motor, en los agujeros determinados para tal fin, prohibiéndose la realización de agujeros en esta placa.

El depósito de agua debe ser el homologado, y estar ubicado en la parte superior derecha del vano motor (Posición homologada).

El elemento de refrigeración debe ser agua, la cual debe tener algún tipo de refrigerante- anticongelante que tenga propiedades de evitar la formación de corrientes galvánicas con el aluminio (apto para block de aluminio).

No se permite el spray de agua o cualquier otra sustancia como el hielo seco sobre los enfriadores, solo aire es permitido como medio refrigerante.

La entrada de aire para los radiadores solo podrá ser por la boca de la trompa la cual lo dirige hacia el canalizador homologado.

En el caso de colocarse un tejido protector en la boca de entrada de aire del radiador el mismo debe estar colocado hacia adentro de la boca de la trompa homologada (10mm a 20mm), o en el interior del canalizador, en este caso podrá estar constituido por una o más secciones con una distancia mínima de 50 milímetros respecto al borde de entrada del canalizador y a su vez separado de los radiadores por al menos 20 milímetros

El protector metálico de la entrada de aire a los radiadores deberá ser un tejido de alambre o metal desplegado con un área mínima de 25 milímetros cuadrados por cuadrícula y material sólido de 1 milímetro a 2 milímetros de espesor.

Está prohibida la realización de agujeros en la trompa, como también tomar aire por debajo de la parrilla de la misma (la cual debe permanecer totalmente cerrada)

A los fines de proteger los radiadores se autoriza colocar dentro del canalizador un tejido de dimensiones inferiores a las mencionadas únicamente durante los entrenamientos y las pruebas y clasificaciones.

### **6.1 LIMITACION CIRCULACION DE AIRE POR LOS RADIADORES**

Solo está permitido restringir la circulación de aire a través de los radiadores de agua y aceite del motor con el fin de modificar la temperatura de los fluidos mediante una placa plana colocada en la parte posterior inmediata de cada uno de los radiadores.

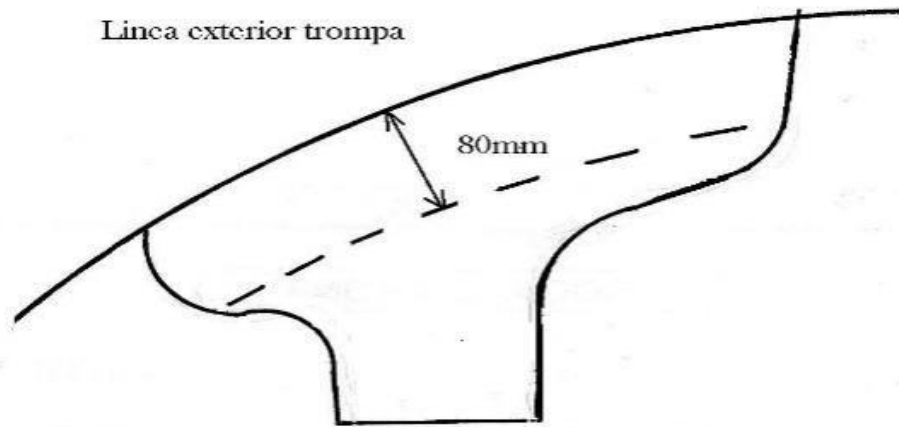
Se permitirá restringir la circulación de aire parcial y/o total únicamente del segundo radiador de aceite – ubicado conforme al artículo N° 7 - mediante una o varias placas colocadas en la parte delantera o posterior ambas inmediatas al radiador.

### **6.2 REFRIGERACION DE LOS FRENOS**

Solo se permite refrigerar los frenos delanteros, neumáticos, bomba eléctrica, caja de velocidades y regulador de presión en la rampa de inyectores por medio de las tomas de aire originales ubicadas en el paragolpes, las cuales se encuentran en ambos costados de la boca principal.

Desde un plano paralelo situado a 80mm (ver dibujo) de la curva exterior de la trompa se pueden colocar hasta dos mangueras de un diámetro máximo de 3" (76.2mm) debiendo conservar el aspecto original del modelo homologado.

Las bocas de entradas de aire laterales de la carrocería, podrán utilizarse para refrigerar los frenos traseros, pero una de ellas, obligatoriamente debe llevar aire al radiador del diferencial. El resto de las tomas de aire se pueden tapar, pero solo del lado interno, estando prohibido el uso de cintas tape en el exterior de la carrocería.



## 7. LUBRICACION

El sistema de lubricación debe ser el que equipa al motor homologado, la entrada de aceite al motor, es a través de una manguera AN12 que va del depósito de aceite al Carter del motor.

El retorno de aceite es a través de 1 manguera AN12 que sale de la bomba de aceite, debe pasar a través del radiador de aceite homologado.

### 7.1 DEPOSITO DE ACEITE

Deberá ser el provisto y homologado por TOP RACE Capacidad: 8 lts

Ubicación: debe estar ubicado en el vano motor, contra el torpedero del lado izquierdo del vehículo, con el venteo homologado.

Es obligatorio proteger, por medio de algún elemento aprobado por la comisión técnica, el depósito de aceite. Se recomienda el uso de material desplegado.

Se prohíbe el uso de pre calentadores de aceite en cualquier lugar del circuito de lubricación.

### 7.2 RADIADOR DE ACEITE

Dimensiones 280 x 190 x 50 mm

Es obligatoria la colocación de un segundo radiador de aceite de la misma dimensión o de hasta 33 filas con las medidas máximas: 284x263x50 mm colocado detrás del radiador de agua

El flujo de circulación del segundo radiador será a partir de la salida del primer radiador y colocada en la entrada inferior del segundo radiador, y desde la salida superior de este último al depósito externo.

## 8. CONJUNTO VOLANTE EMBRAGUE

### VOLANTE

Homologado.

### EMBRAGUE

Homologado.

Marca Barpran y Piumetto Pesos minimos

Volante (sin bulones) 3,040 kg

Conjunto de embrague completo con bulones, sin volante 4.894 kg

## 9. CAJA DE VELOCIDAD

Deberá ser la homologada por la categoría:

- Marca: Saenz. Modelo TT3

La cantidad de marchas obligatorias será de 6 (seis) hacia adelante y 1 (una) hacia atrás. Secuencial. Se permite refrigerar la caja de velocidad por medio de una bomba de aceite con su radiador, como también por la parte inferior del piso donde se encuentra dicha caja de velocidad o por alguna entrada de aire en las zonas permitidas. ver ficha de homologación.

Se permite quitar la tapa inferior que cubre la caja de velocidad reemplazándola si se desea, por una malla de tejido metálico o chapa para impedir el ingreso de materiales que puedan producir daños.

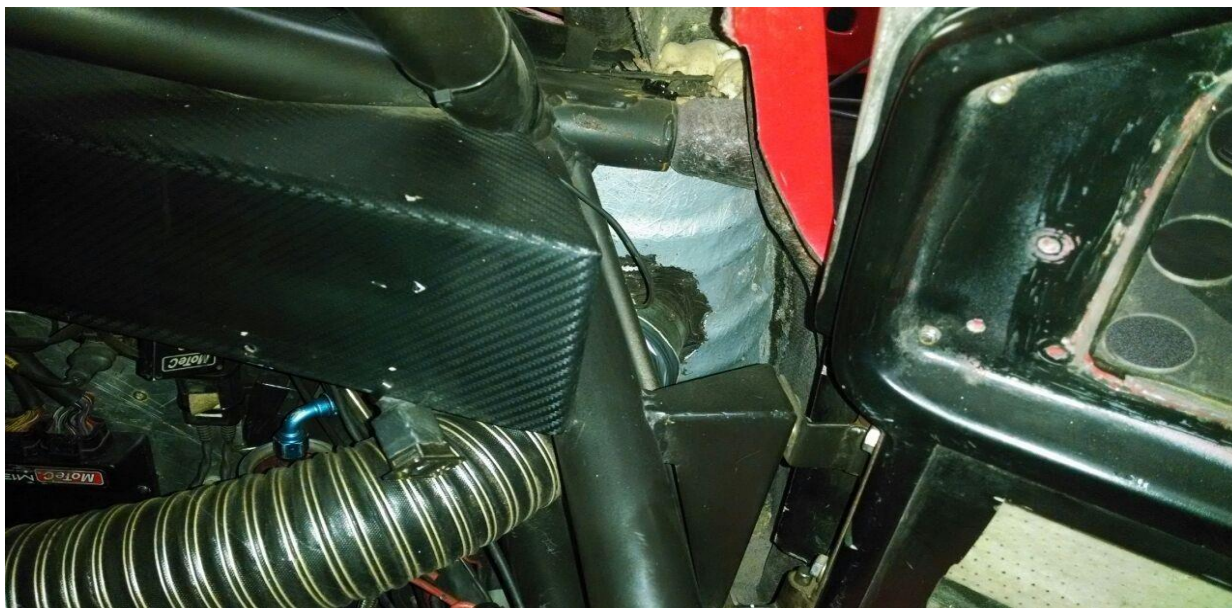
La palanca de cambios debe tener un sistema de rebatimiento rápido, por medio de una chaveta colocada en la articulación de esta con el eje que va a la selectora. La función de este dispositivo es facilitar, en caso de accidente, la extracción el piloto del vehículo rápidamente.

Se autoriza colocar una manguera de refrigeración de cada lado del auto para la caja de velocidad y bomba de la dirección hidráulica con un diámetro máximo de 80 mm, que tome aire desde las tomas delanteras originales ubicadas en el paragolpes y/o vano motor del auto según foto, y lo lleve hasta el cubre caja y/o la bomba de la dirección hidráulica

Para mayor claridad se anexan fotografías del montaje.

La verificación previa administrativa y técnica se regirán por lo establecido en las prescripciones para Competencias en Pista del RDA. Salvo autorización expresa de la CDA y establecida en el R.P.P. y/o cronograma, las verificaciones se realizarán el día previo al inicio de las Pruebas Oficiales.

La verificación técnica previa se efectuará en los horarios establecidos en el cronograma.



El uso del Paddle shift es optativo

Las relaciones de marchas son las siguientes:

	CAJA MODELO TT3		
	CANT DIENTES	CANT DIENTES	RELACIÓN
	Engranaje	Corona	
PRIMERA	35	14	<b>2,500</b>
SEGUNDA	33	16	<b>2,063</b>
TERCERA	27	16	<b>1,688</b>
CUARTA	25	18	<b>1,388</b>
QUINTA	23	20	<b>1,150</b>
SEXTA	22	22	1

PAR DE ENTRADA 22-22. Relación marcha atrás: 33-19

Espesor mínimo de los dientes de las cajas de velocidades homologadas: Modelo TT3:

- Directa: 25,5mm.
- Engranajes: 18,50mm.

## 10. DIFERENCIAL

Deberá ser el homologado:

- Marca: Winters.
- Modelo: Heavy Duty.
- Relación:

Piñón: 8.

Corona: 33. Relación 4-12

REENVIO: La única relación homologada es: 26/22: 1,18.

No se permite afinar los engranajes del reenvío.

El espesor mínimo de los engranajes será el siguiente:

- Piñón: 38 mm.
- Corona: 38 mm.

El lastre por resultado estará ubicado en el espacio del acompañante y será señalado de color azul.

## 11. AUTOBLOCANTE

Debe ser el original del modelo homologado:

- Marca: Winters.

## 12. CARDAN

Libre construcción: Material ferroso .Peso mínimo 9700Gr. Este peso corresponde al cardan completo, con crucetas, dados, manchón y soporte de manchón. El manchón es provisto por la categoría (homologado) .

Protector cardan homologado peso mínimo 6000Gr.cardan



Protector cardan



Conjunto armado cardan y protector



### 13. LLANTAS

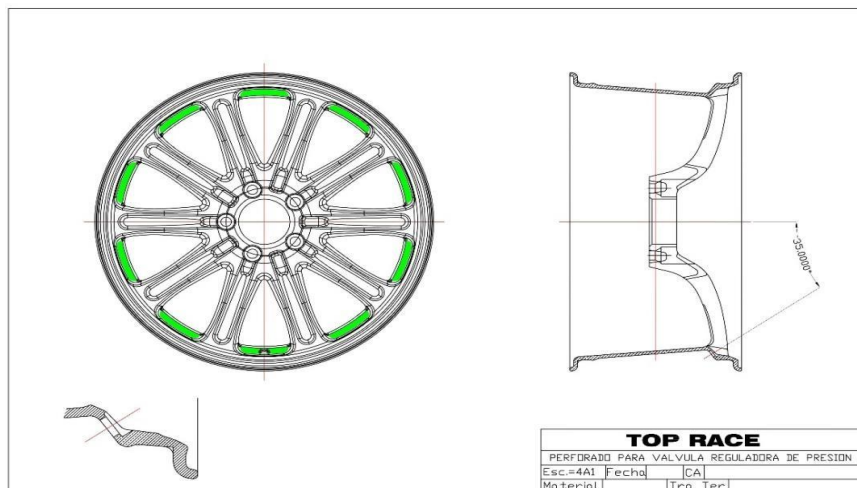
- Marca: Ruedas TOP RACE
- Material: Fundición de aluminio.
- Dimensiones: Diámetro 18", ancho 10".
- Peso mínimo: 11.40Kg + 0 / -5 %.
- Llantas para neumáticos de lluvia ver ficha técnica Top Race

Se prohíbe el uso de separadores.

Se permite la utilización de la válvula reguladora de presión de los neumáticos.

Al solo efecto de colocar la válvula reguladora de presión se permite realizar el agujero correspondiente únicamente en los sectores remarcados en color y sobre el flanco indicado en el plano.

la exclusión del vehículo en los términos del Art. 20 de las Prescripciones para Competencias en Pista del RDA.



### 14. NEUMATICOS

Los neumáticos para piso seco y húmedo serán los homologados por TOP RACE Bajo ningún concepto se podrán realizar cambios de los mismos.

Estos neumáticos serán sellados por personal técnico y de uso obligatorio en todo el evento. Para los entrenamientos, clasificación y carrera se podrán utilizar tanto los neumáticos usados como los nuevos.

Los neumáticos sellados para cada auto no podrán intercambiarse con otros automóviles, se pondrá a personal técnico en boxes a controlar total o aleatoriamente que cada automóvil esté montado con sus neumáticos sellados.

De encontrarse algún automóvil con neumáticos que no correspondan a ese auto o sin sellar será detenido en salida de boxes a disposición de los comisarios deportivos.

No habrá ninguna posibilidad de cambio de neumáticos por defecto o causa de manejo. Solo se autorizará un cambio por defecto de fabricación, comprobado y aceptado por el fabricante y la técnica de Top Race.

Cantidad ver reglamento de campeonato.

## 15. TROCHAS Y ENTRE EJES

- Las trochas delantera y trasera para la división TOP RACE es de 1952mm máximo, la cual será medida del borde exterior de las llantas de un mismo tren, en su parte inferior (con dispositivo de la categoría)
- Con motivo de la utilización de la nueva llanta si es necesario se permite recortar el guardabarros trasero 15mm en todo su borde interno como lo indica la ilustración.
- La distancia entre ejes será de 2820 +/- 10 mm.

Dicha medición se efectuará tal cual finaliza el automóvil la competencia, sin el piloto a bordo.

## 16. SISTEMA DE FRENOS

El sistema de frenos será hidráulico y accionado por el correspondiente pedal, el que deberá actuar sobre las cuatro ruedas del automóvil mediante un doble circuitos independientes, cada uno de los cuales opera como mínimo, sobre dos ruedas del automóvil, estando concebido de manera que, si uno de dichos circuitos dejase eventualmente de actuar, se cuenta por lo menos con la acción del restante.

Las cañerías de frenos deben ser del tipo flexibles y malladas.

El sistema de freno y sus elementos son los homologados por la categoría:

- Calipers.
- Discos.
- Pastillas.
- Copas.
- Bombas.
- Pedalera.
- Repartidor de freno.

En las ruedas delanteras es obligatorio el montaje de los nuevos calipers 2012.

Se permiten utilizar en forma opcional las bombas de frenos Doppler de la serie 75 o 76 en cualquiera de sus medidas.

Se permite utilizar el caliper Doppler serie 500 para el tren trasero y serie 660 para el tren delantero, asimismo reemplazar los separadores cilíndricos de los calipers actuales por los puentes provistos por la firma Doppler.

Refrigeración de frenos: Se permite una o varias canalizaciones flexibles para llevar aire a los frenos en cada rueda, solo se autoriza aire como enfriador.

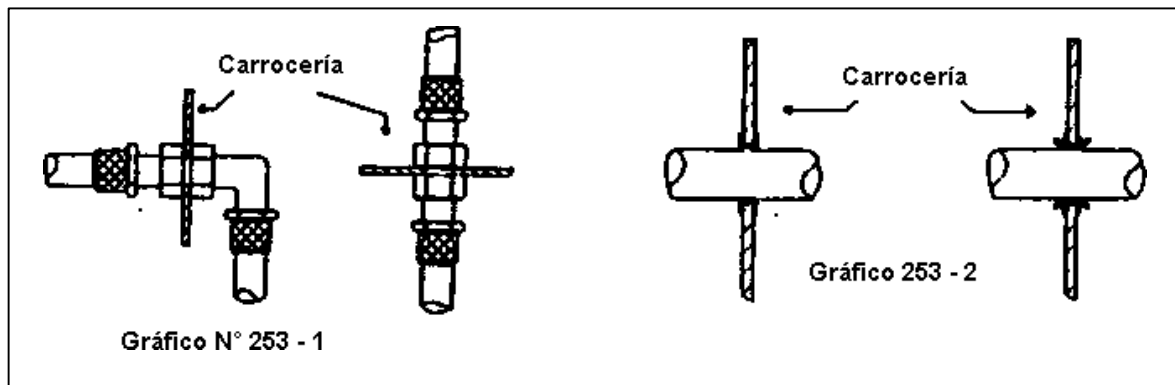
Las canalizaciones de aire permitidas y sus fijaciones deberán cumplir la única función de dirigir el flujo de aire hacia un determinado lugar.

Este conjunto (canalizaciones y fijaciones) no deberá cumplir ninguna función estructural, como así también ninguna función aerodinámica aparte de la señalada expresamente.

Se permite que el piloto modifique el balance de frenado delantero y trasero, por medio de un ajustador manual montado en el habitáculo. Todo otro tipo de método de ajuste del balance de frenado está prohibido.

Los conductos que contengan los fluidos podrán pasar por dentro del habitáculo, sin presentar conexiones internas, exceptuando el tabique delantero y trasero, según grafico N° 253-1 y 253-2.

Se permite colocar indicadores de presión en las mangueras de frenos. Estos deben ser relojes solo de observación visual.



### 16.1 FRENO DE MANO

Se autoriza la utilización de un freno de mano por cable o mecánico que solamente actúe sobre el pedal de frenos.

## 17. SUSPENSION

Incluye todas las partes necesarias para controlar las ruedas con excepción de resortes de suspensión.

Los elementos de suspensión delanteros y traseros deberán ser los homologados. Suspensión Delantera:

- Portamazas y mazas completo.
- Parrilla superior.

- Parrilla inferior.
- Rotulas.
- Barra estabilizadora.
- Amortiguadores Suspensión Trasera:
- Portamazas y mazas completo.
- Diferencial.
- Palieres.
- Juntas homocinéticas
- Tensores.
- Rotulas.
- Barra estabilizadora.
- Amortiguadores

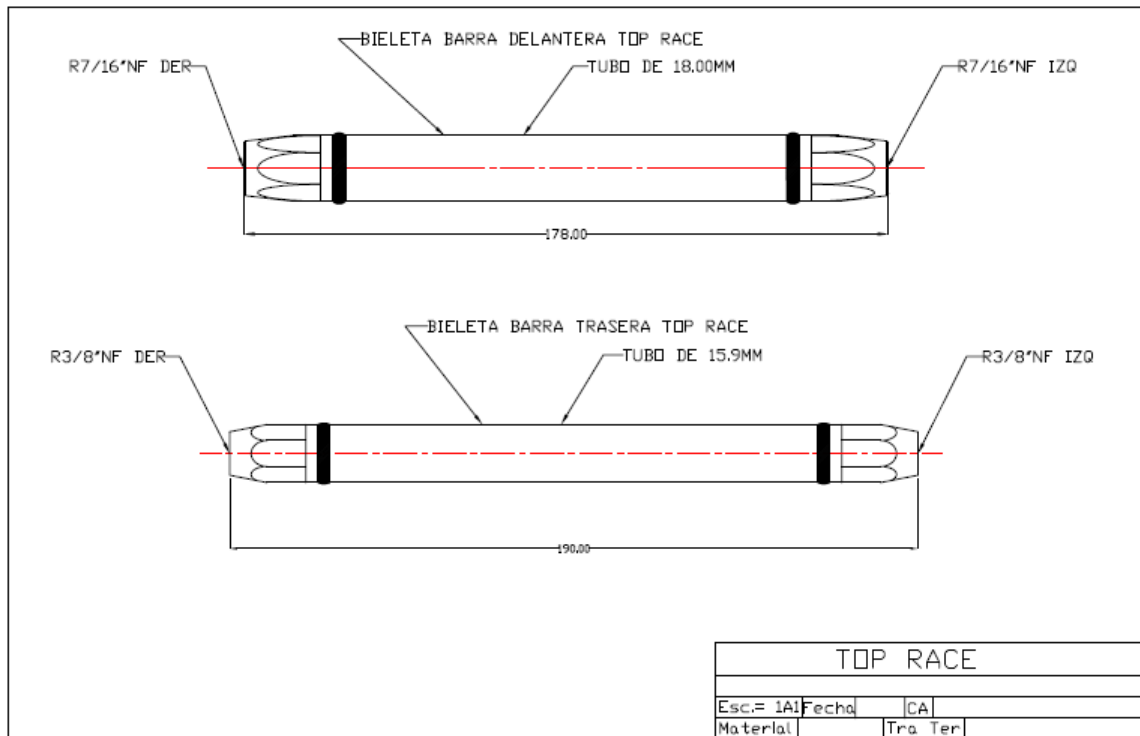
Los puntos de anclajes de todos estos elementos como también los amortiguadores y barra estabilizadora, deberán ser los homologados. Siendo libre los valores de avance, comba y convergencia, dentro de los registros permitidos por las piezas homologadas. Con tuercas o contra tuercas de 6 mm de altura mínima.

No se permite ningún tipo de tratamiento térmico en los elementos de la suspensión. Salvo el tratamiento térmico de las cuchillas de las barras delantera y trasera Tampoco se pueden cromar o pintar, se deberán mantener estos elementos en buenas condiciones de limpieza u óxido, aconsejando el uso de aceites lubricantes en aerosol

A los fines de anular el funcionamiento de las barras antirrolido se permite retirar solo una bieleta de cada una de las barras seleccionadas y la cuchilla correspondiente.

Se permite colocar un buje en los extremos roscados de las cuchillas de la barra trasera para compensar el espesor de las rotulas.

También se permite únicamente en la barra trasera el uso de la bieleta delantera o trasera. Además se incorporan a la ficha técnica las siguientes dimensiones de las bieletas vinculantes con la suspensión.



## 18. ROTULAS

Las rotulas deberán ser de alta calidad y tener las dimensiones homologada por la categoría.

Se recomienda el uso de rotulas marca NMB en todos los elementos de suspensión. las barras antirrolidos tendrán rótulas provistas por TOP RACE.

Adelante 7/16-3/8      7/16-5/16

Atrás 7/16-3/8

## 19. PRECARGAS

Está prohibido el uso de precargas en el tren trasero y delantero.

## 20. ALTURA DEL AUTOMOVIL

La altura mínima del auto debe ser de 73 mm medida desde cualquier punto de la parte inferior del auto a partir del eje delantero hacia adelante hasta el piso (pista). Dicha medición se realizará con un pasa – no pasa,

el cual estará a disposición de los equipos. Esta medición se realizará con el piloto a bordo y con el auto en orden de marcha

En el caso que no se alcance la altura requerida por reglamento, se permitirá llevar la presión de los neumáticos a 30 lbs/pie para la medición, si aun así, no se alcanza la altura, el automóvil será penalizado.

## 21. AMORTIGUADORES

Se autorizan en total 4 amortiguadores, montados uno por rueda.

Deberán ser los homologados, PENSKE 8100 (ver ficha de Técnica) y 8300 (Ver Ficha técnica). Su armado debe corresponder en todos sus componentes, tanto en dimensiones como posicionamiento de acuerdo a la ficha que establezca la categoría.

Ver descripción de armado en la ficha de homologación.

Los amortiguadores no podrán ser modificados internamente durante todo el evento.

En cualquier momento del evento, los tecnicos podrán solicitar los amortiguadores para su control y/o precintado.

Se permite limitar el recorrido de los amortiguadores a la expansión, por medio de un buje cilíndrico. Para limitar el recorrido de los amortiguadores a la compresión se permite utilizar un buje en el vástago en la parte exterior del amortiguador.

El fin de estos bujes debe ser solamente limitar el recorrido de los amortiguadores.

### 21.4 CONFIGURACIONES

#### DELANTERO

#### SIN VALVULA ANTI RETORNO DE EXP

Compresion						
1,350	1,200	1,050	1,050	0,900	0,750	Diametro
10	08	12	12	15	20	Espesor milesimas
Precarga						
1,200	0,750	0,750	0,750			Diametro
20	20	08	08			Espesor milesimas
Expansion						
1,350	1,200	1,200	1,050	0,900	0,750	Diametro
15	12	08	10	12	20	Espesor milesimas

#### TRASERO

#### SIN VALVULA ANTI RETORNO DE EXP

Compresion						
1,350	1,200	1,050	1,050	0,900	0,750	Diametro

10	06	20	12	15	20	Espesor milesimas
Precarga						
1,200	0,750	0,750	0,750			Diametro
20	06	08	20			Espesor milesimas

Expansion						
1,350	1,200	1,050	0,900	0,750		Diametro
12	06	10	15	20		Espesor en milesimas

Sin la colocación de las piezas: N° 9,10,11 y 12 según la siguiente figura. Tanto en el amortiguador delantero como en el trasero.

En la precarga se pueden reemplazar las de diámetro 0,750 por las 0,900. Medidas en pulgadas del diámetro y espesor.

## 22. ESPIRALES

Se autoriza solo un espiral por rueda. Los espirales son libres.

## 23. DIRECCION

La caja de dirección deberá ser la homologada. Es opcional el uso de dirección asistida homologada por la categoría.

### 23.1 VOLANTE DE DIRECCION

El volante de dirección deberá poseer un sistema mecánico que permita una rápida extracción.

## 24. PEDALERA

Colgante o de piso. Marca Libre. El pedal de acelerador es libre.

## 25. SISTEMA ELECTRICO

Alternador: Deberá ser el homologado por la categoría. Se permite utilizar en forma opcional un alternador de 90 amperes (recomendado Marca Denso 90 amperes clase H3 de doble rodamiento) La instalación eléctrica del motor será la homologada por la categoría.

**25.1 MOTOR DE ARRANQUE**

Es libre en la posición homologada.

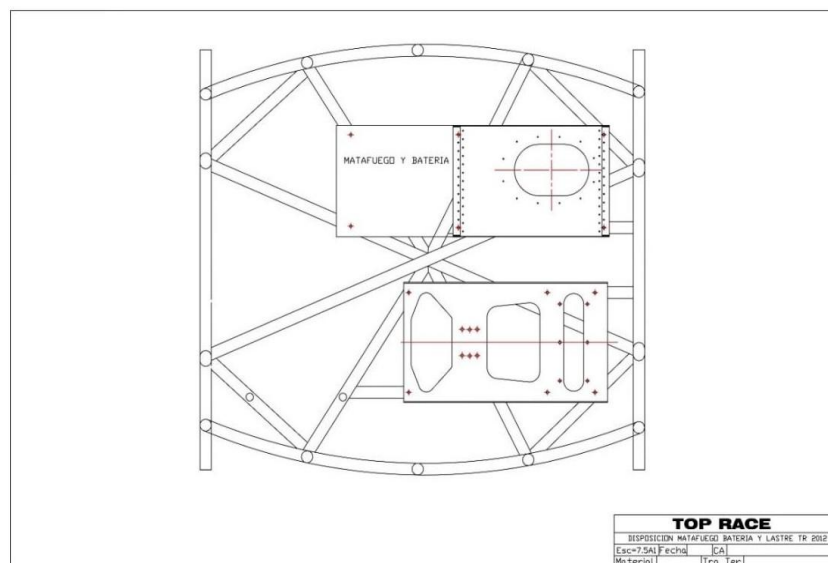
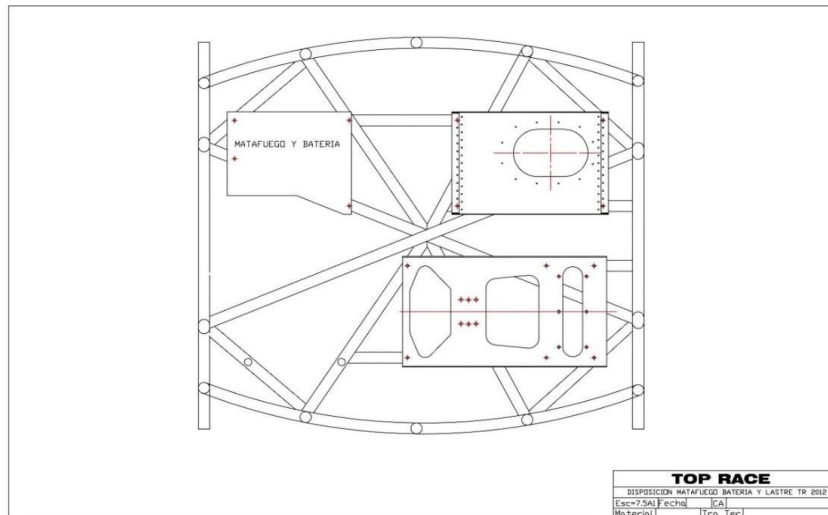
**25.2 BATERIA**

Libre la marca, capacidad máxima denominación 12 volts, cubierta con un cajón anti derrame de líquido y gases para evitar cortocircuito o pérdida de líquido. Peso mínimo 9 Kg. Se autoriza el uso de batería de Gel respetando el peso mínimo mediante el agregado de lastre debidamente precintado en la ubicación de la misma.

**25.3 UBICACIÓN**

Se deberá montar un acople para conexión de batería externa en el lugar indicado por Top Race.

La batería deberá ser firmemente montada en las 2 opciones en un soporte que estará abulonado a la chapa soporte montada sobre la estructura del vehículo y cubierta con un cajón anti derrame para evitar cualquier cortocircuito (dicha chapa debe ser de aluminio de calidad 5052 o mejor y de espesor mínimo de 3 mm). El cajón que la cubre deberá poseer un respiro en omega para el caso de vuelco del automóvil.



#### 25.4 CORTE DE CORRIENTE

El corte general de corriente debe realizarse sobre el cable de corriente positivo (+) ver Anexo J 253 La instalación eléctrica debe cumplir obligatoriamente los siguientes requisitos:

- Deberá pasar por la parte interior de la estructura.
- El corte de corriente debe actuar sobre el polo positivo de la batería. El corte de corriente interior deberá montarse de tal manera que el piloto pueda accionarlo estando en la butaca y con los cinturones de seguridad colocados; y el corte de corriente exterior deberá montarse sobre el lado derecho del vehículo, en la base del parabrisas y debidamente señalizado.
- Se debe colocar un cable de sección mínima 3 mm. como masa de motor.
- Deberá colocarse un automático de arranque de potencia (conocido comúnmente como chanchito), que deberá estar ubicado en el parallamas del vehículo del lado interior del habitáculo, lado derecho, aislado térmicamente del parallamas. La misión del mismo es evitar que en el motor de arranque tenga positivo directo de la batería cuando no esté en funcionamiento.
- El cableado de alimentación de la bomba de combustible no podrá tener ninguna llave de corte, (debe ir directo desde la bomba de combustible hasta la salida de dicha bomba que provee el sistema electrónico de inyección).
- El conector del excitador del alternador debe estar conectado en la entrada del chanchito de arranque, no deberá existir ninguna llave o elemento que elimine o desconecte el alternador en ningún momento del evento
- El cable de salida del alternador (de 3 mm de sección aproximadamente), deberá tener un fusible de 80A y debe estar cerca de la batería.
- El cableado de las luces traseras solo debe ser para alimentar las luces de led homologadas, las cuales van alojadas dentro del auto,
- Se permite el uso solamente de instrumental analógico (de aguja).
- Se recomienda limpiar todos los conectores con limpia contacto.

#### 25.5 ILUMINACION – SEÑALIZACION

Los faros traseros deberán ser los originales del vehículo o similares, debiendo estar sin conexión eléctrica.

Es obligatorio el uso de las luces traseras de stop o lluvia homologadas por TOP RACE. Dichas luces deberán estar ubicadas dentro del habitáculo y en altura deben estar entre los planos que pasan por la tapa de baúl y la parte inferior del alerón.

Las luces de lluvia serán de leds rojos intermitentes con una potencia de 4500 milicandelas. 0.690m/a 30 grados. además, deberán montarse dos luces de leds una en cada lado del vehículo montada junto al travesaño central de puerta. Deberán ser intermitentes al mismo ritmo de las traseras.

### 26. PESO DEL AUTOMOVIL

El peso mínimo será de ~~1350 kg~~ **1330 kg**.

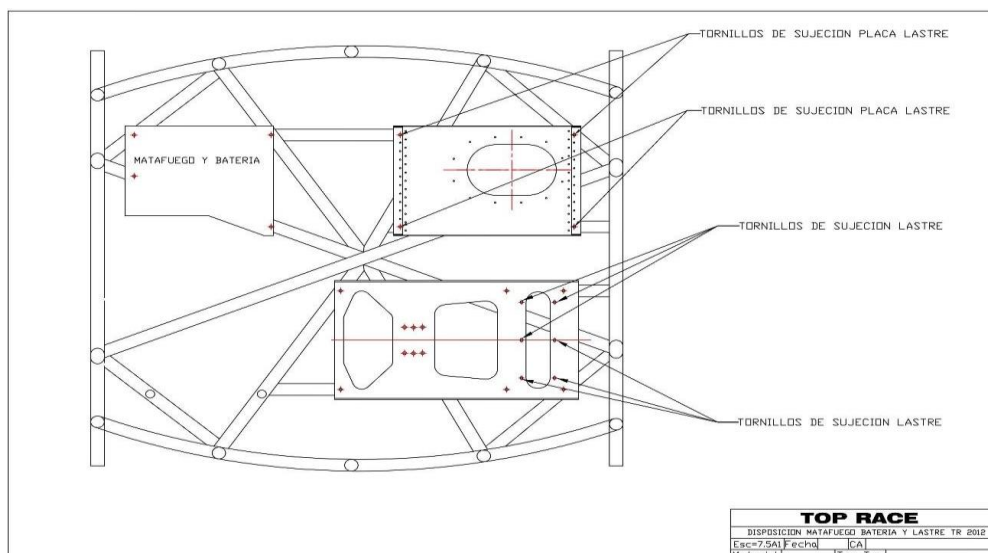
Estos pesos mínimos comprenden al vehículo con el piloto a bordo con su equipamiento de seguridad y en las condiciones que termina las pruebas de clasificación o la/s carreras

No se podrá agregar ningún líquido (agua, aceite, combustible).

En caso de falta de algún elemento del vehículo por accidente, el CT evaluará en cada caso la reposición o consideración de cada elemento faltante.

En todo momento de la prueba el vehículo deberá cumplir con el peso mínimo.

Los lastres para alcanzar el peso mínimo del vehículo deberán estar ubicados en los lugares permitidos, (soporte de butaca o placa plana debajo del tanque de nafta , como lo indica el plano adjunto) , los bulones de fijación deberán tener los orificios para el sellado por los comisarios técnicos, sin excepción (se adjunta foto, dibujo)



Lastre de cámara de TV oficial:

En el caso de que un vehículo no tenga montada la cámara de TV oficial designada por TOP RACE deberá colocar un lastre de 4.5kg en reemplazo de los componentes de la misma, los cuales deberán estar ubicados en la zona de lastres (se puede ubicar en el lado derecho delante del tanque de combustible) y estará pintado de color naranja. Este, obligatoriamente formara parte del peso mínimo, independientemente del peso real del vehículo.

## 27. CARROCERIA

La carrocería deberá ser la homologada por TOP RACE, la cual consta de las siguientes partes:

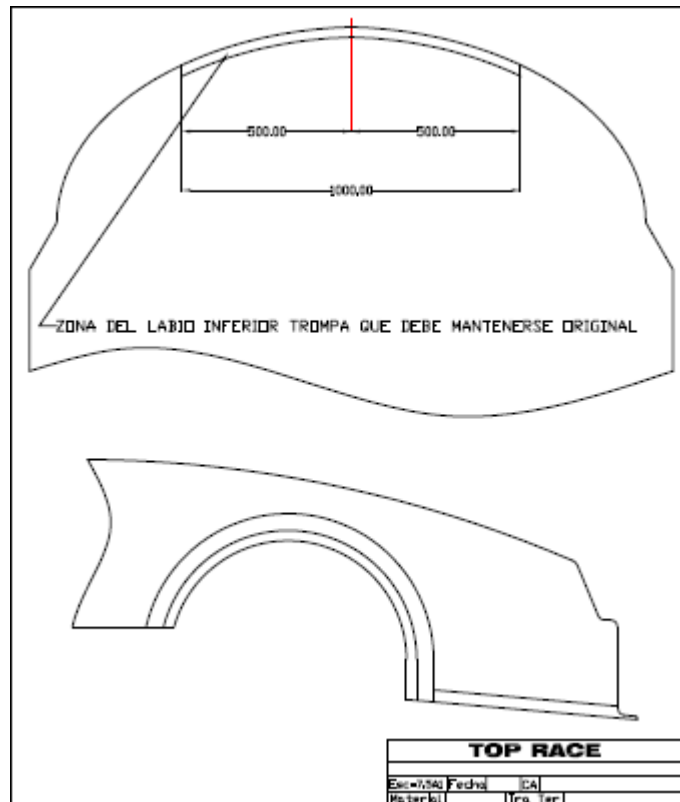
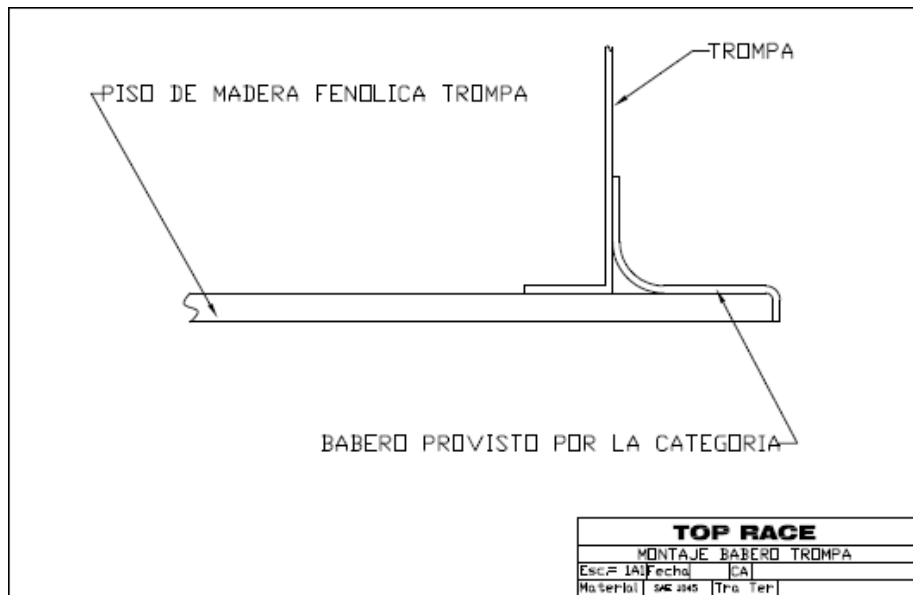
Los equipos deberán informar las marcas con que competirán en el campeonato. En caso de haber un cambio deberán informarlo a la técnica y prensa de la categoría.

- Techo con marco de luneta y parabrisas.
- Paragolpes delantero.
- Laterales (puertas traseras, guardabarros traseros y marcos de puertas delanteras).
- Tapa de baúl.
- Paragolpes trasero.
- Cubre caja de velocidad
- Parallamas trasero.
- Puertas delanteras.
- Difusor
- Trompa del vehículo (guardabarros, capot y paragolpes). Esta debe ser extraíble “como una sola pieza. Deberán tener dos trompas identificadas con sus respectivas marcas por auto al momento de la verificación técnica, de lo contrario no serán habilitados para salir a pista, hasta cumplir con este requisito. El labio inferior de la trompa (babero) será construido por la categoría.
- Salidas de aire superiores de los guardabarros delanteros, deben permanecer destapadas

Dicha trompa tiene que estar sujeta de la siguiente manera:

- En el capot con 4 pernos pasantes con chaveta, 2 de los cuales deben estar aproximadamente a 800mm por delante de los originales de la estructura.
- Se permite recortar el labio inferior de la trompa en la zona indicada en los planos adjuntos con el fin de que no interfiera con el piso en ese sector.
- Además, queda indicado el montaje del babero con respecto a la placa del piso.

Se autoriza a utilizar un (1) modelo de trompa distinta de la carrocería, pero dicho modelo se deberá conservar hasta el final del campeonato.



Las siguientes piezas entregadas por el fabricante pueden ser modificadas al solo efecto de lograr su armado en el vehículo y deberán ser autorizadas por la comisión técnica de la CDA del ACA.

Tapa de baúl (puede ser en dos piezas)

Aleta lateral delantera del lado derecho (para colocar el caño de escape).

A su vez, se autoriza a efectuar las modificaciones necesarias en el resto de las piezas al solo efecto de lograr su fijación en el lugar.

También se autoriza sellar las piezas entre sí en el interior del habitáculo solamente para lograr estanqueidad.

~~Se permiten colocar una carga aerodinámica en el sector indicado de libre forma con un ancho máximo de 80mm con un espesor constante y de caras paralelas entre 3 y 6 mm, que no deberá superar los 1900 mm visto en planta. Deberá ser en material no metálico.~~

~~Las mismas deberán estar ubicadas en la siguiente zona (ver plano)~~

~~Los 350 mm serán tomados desde el vértice inferior del pasa rueda recorriendo el perímetro inferior de la trompa.~~

~~Largo máximo 250mm medido copiando la forma de la pieza.~~



Cerradura de puertas: Ambas puertas delanteras deben tener manijas de apertura de autos de calle. Las cuales deben funcionar como tal, prohibiéndose cualquier sistema que no sea el anteriormente mencionado. Modelo trasero Corsa

Además cada puerta debe contar con:

- Una manija de apertura interior, que debe estar al alcance del piloto en su posición de manejo, con los cintos colocado.
- Un velcro de seguridad colocado en la parte interna a la altura del borde inferior o superior de cada ventanilla (solo en esa posición).

- Una guía externa en el borde superior del marco de la puerta que no impida la apertura de las mismas.
- Un agujero de 150 mm en cada ventanilla delantera, para tener acceso el personal de rescate a desprender los velcros.
- Ambas puertas no podrán tener otro tipo de sujeción que no sean las anteriormente mencionadas (manija y velcro). Ver ficha de homologación.
- Por razones de seguridad en las largadas, la puerta izquierda de acceso del piloto debe tener un mecanismo de apertura tal, que el mismo sentado y con sus cinturones de seguridad abrochados pueda accionarlo por si solo permitiendo abrir la puerta sin ayuda externa.
- Cada bisagra llevará un gancho de seguridad para impedir posibles desprendimientos de las puertas cuando el automóvil esté en movimiento, esto será obligatorio y será controlado aleatoriamente en salida de boxes por los comisarios técnicos, no autorizando a salir a aquel auto que no los tenga colocados
- Se autoriza realizar dos aberturas de 30 mm x 300 mm o superficie equivalente con más aberturas en la parte inferior de la luneta trasera con el solo propósito de extraer el aire del interior del habitáculo.
- ~~Es obligatorio la colocación de la toma de aire superior destinada a la refrigeración del interior del habitáculo.~~ **Se autoriza la colocación de una toma de aire superior destinada a la refrigeración del interior del habitáculo.**

Para la colocación de la misma se adjuntan planos y fotos y las piezas están disponibles en la categoría (ver ficha técnica)

Es obligatorio mantener el posicionamiento de la toma exterior con respecto al canalizador interior.

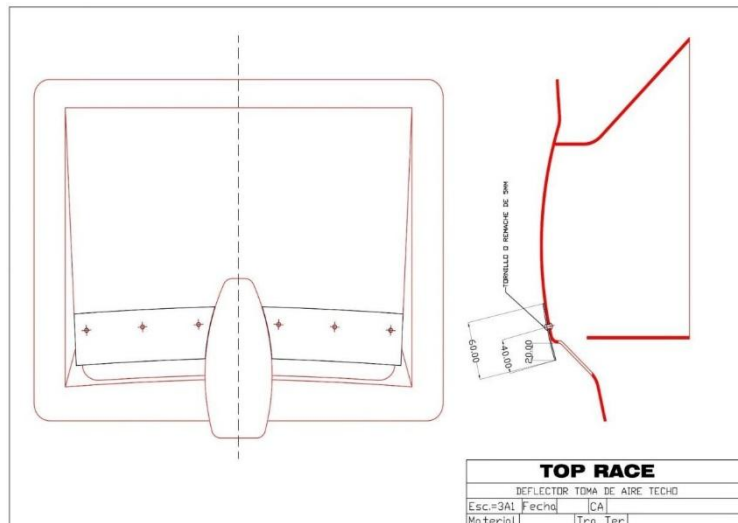
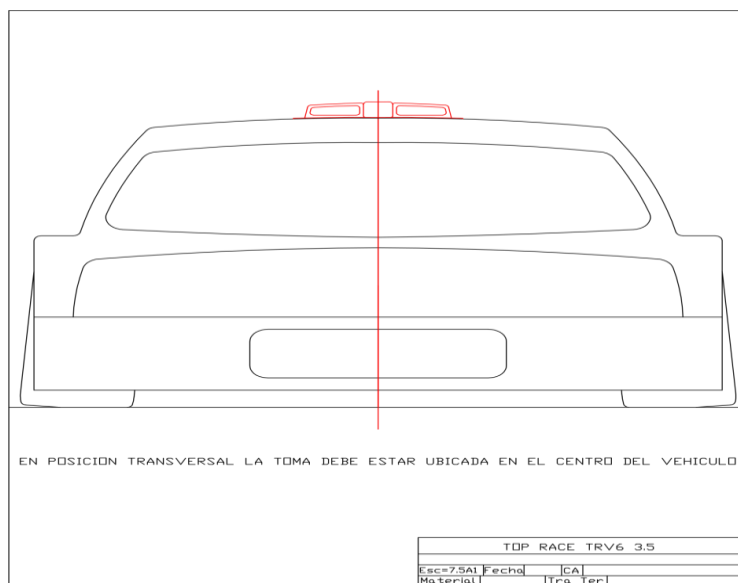
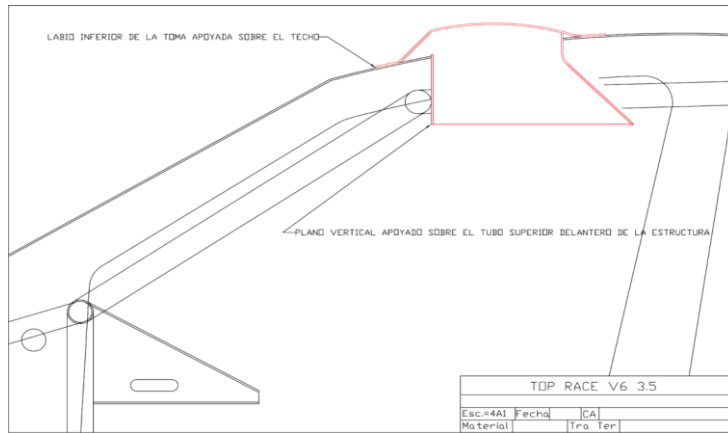
Es obligatorio el montaje de la falsa cámara en todo momento.

Dentro del canalizador interior es libre la colocación de algún elemento filtrante para reducir la entrada de tierra al habitáculo.

Desde el canalizador interior es libre la colocación de mangueras para dirigir el flujo de aire de la forma más conveniente para la refrigeración del habitáculo.

En caso de querer cerrar el paso de aire hacia el habitáculo se deberá hacer únicamente en el interior de la toma. Está prohibido la colocación de cinta tape o pegamentos del tipo elásticos en el perímetro exterior de la toma.

Se permite colocar hasta dos rigidizadores longitudinales interiores a la luneta trasera.



## 28. CARGAS AERODINAMICAS

No se permitirá la adopción de ningún elemento aerodinámico que no sean los homologados.

### 28.1 ALERON

Debe ser el homologado: Su ancho con las chapas de aluminio en sus extremos, debe ser de 1170 mm (+,- de 5 mm.)

En altura, el alerón debe estar como mínimo a 100 mm por debajo del plano horizontal que pasa por el punto más alto del vehículo.

Hacia atrás no puede superar el plano vertical situado a 1790 mm +0 – 20 mm del punto tangente del caño transversal superior trasero (techo ) de la jaula, se deberá dejar una abertura en la luneta o techo para colocar el galibo de control

(ver ficha de homologación)

El soporte del alerón será de aluminio de alta resistencia (7075 o similar) con un espesor mínimo de 8 mm. excepto en el acoplamiento con la placa intermedia del alerón donde su espesor puede ser de un mínimo de 4 milímetros, respetando el sistema de fijación tanto en el canasto trasero como en el alerón.

Este podrá tener un radio de 4mm en todo su perímetro, y su figura lateral en ningún punto puede tener un ancho mínimo de 30mm.

Estas dimensiones deben respetarse en el exterior de la carrocería.

La regulación del ángulo de incidencia es libre, debiendo mantenerse dentro de la ubicación anteriormente reglamentada.

### 28.2 PISO DELANTERO

- El piso delantero debe ser una superficie plana, de madera fenólica plana, natural o sintética (fibrofacil) con un espesor mínimo 7mm.
- El cual deberá tener las siguientes dimensiones:

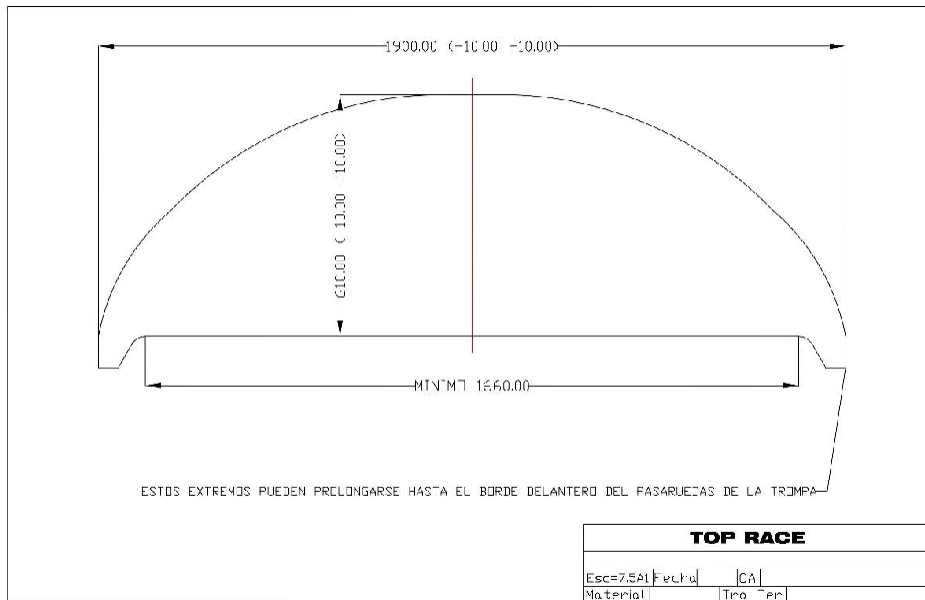
Largo de 610 mm +/- 10 mm. Ancho 1900 mm +/- 10 mm

Hacia adelante deberá sobresalir parte inferior del paragolpes( pieza homologada) los 610 mm incluyen este punto.

Solo se permite el uso de 4 patines de 50mm de diámetro en plano o de 30mm x 100mm en plano.

- Todos los elementos que soportan al piso delantero del vehículo (tensores, lingas, etc), deben estar en la parte interna de la trompa.
- El ángulo de inclinación del piso es libre, siempre y cuando para dar dicho ángulo, no se deforme ningún elemento de la carrocería o estructura
- Se permite realizar un RADIO de ACUERDO entre el piso delantero y la trompa. Dicho radio de acuerdo no puede ser superior a 30mm.
- El resto del piso del auto debe ser el original de la estructura provista por la categoría.

- El piso delantero deberá ser abulonado a la estructura delantera que soporta los radiadores, sin ningún grado de libertad, en los 4 pernos soldados para paso de tornillo, de ser necesario se permite el corrimiento de estos para tornillo, pero sin variar en nada la estructura ni las condiciones de seguridad de la misma, ni la aerodinámica del piso
- En el caso de correr algún soporte, este deberá soldarse siguiendo las normas de soldadura técnica



## 29. ESTRUCTURA DEL AUTOMOVIL

Será la construida y provista por la categoría, queda terminantemente prohibido cualquier tipo de modificación en la misma. Cuando un vehículo, por determinada razón, deba reemplazar un caño, anclaje o cualquier elemento de la estructura, debe ser enviada, dicha estructura a la fábrica de la categoría Top Race, para realizar las reparaciones correspondientes. Bajo ningún concepto el equipo puede realizar reparaciones en dicha estructura en forma personal.

## 30. BUTACA

Es obligatorio el uso de butacas homologadas por la FIA. (art 253 FIA )

La butaca y los montajes deben adecuarse al reglamento de la FIA, y debe portar la etiqueta que demuestre la homologación, su número y fecha de homologación.

Material libre.

### 30.1 SOPORTE DE BUTACA

Deberán ser según la reglamentación FIA que se describe a continuación.

Las fijaciones sobre el chasis, deben tener por lo menos 4 puntos de montaje por asiento.

Cada punto de montaje debe poder resistir una carga de 15000 N, cualquiera fuese la dirección.

El espesor mínimo de los soportes es de 3 mm para el acero y de 5 mm para los materiales de aleación liviana.

La dimensión longitudinal mínima de cada soporte es de 6 cm.

### 30.2 CINTURONES DE SEGURIDAD

Es obligatorio, el uso de arneses de seguridad homologados por la FIA, de cinco puntos de anclajes, con hebilla de apertura rápida por sistema de giro.

Deberán hallarse adecuadamente anclados a la jaula de seguridad.

Todos los comandos del vehículo deberán estar al alcance del piloto cuando se encuentre con los arneses colocados.

Debe llevarse a bordo un corta cintos en todo momento. Deben ser fácilmente accesibles para el piloto estando sentados con los arneses abrochados.

Los cinturones deben ser reemplazados luego de toda colisión severa, también deberán ser reemplazados si los mismos se encuentran cortados o deshilachados o si las partes metálicas o hebillas están deformadas u oxidadas.

## 31. BUZO ANTIFLAMA Y CASCO DE PROTECCION

Los buzos y los cascos deben ser obligatoriamente homologados FIA.,

Todos los pilotos que participen en las pruebas oficiales deberán llevar colocado en todo momento el buzo anti flamas, la capucha, los guantes, el casco, los cinturones y el sistema Hans.

Todo elemento que no posea la etiqueta de homologación FIA actualizado, butacas, buzos, cascos, cinturones, etc. será rechazado por la comisión técnica y prohibido su uso, aunque sea un artículo nuevo.

## 32. EXTINTORES DE INCENDIO

Se deberá utilizar un sistema de extinción fijo y uno manual.

Sistema de extinción fijo: Deberá contar con tres descargas, uno al vano motor, otro al tanque de combustible y habitáculo y una tercera para la parte trasera de las bombas de combustible.

- Fijación: Cada botellón extintor deberá estar montado de tal manera que sea capaz de resistir una aceleración de 25 g, en cualquier dirección de aplicación de un esfuerzo. Deberán montarse en el lugar dispuesto y homologado por TOP RACE
- Funcionamiento y puesta en marcha: el piloto debe ser capaz de accionar los extintores manualmente cuando esté sentado normalmente con sus cinturones puestos y el volante colocado principal.

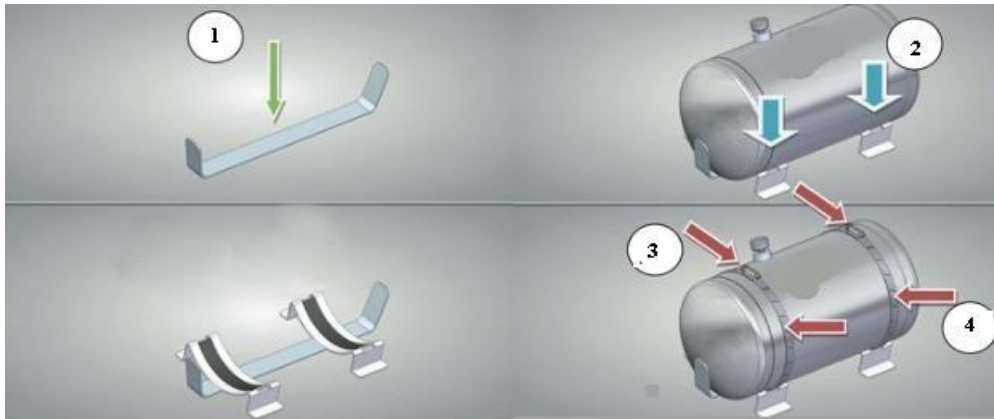
- El dispositivo de puesta en marcha del exterior debe estar ubicado debajo del parabrisas, del lado del derecho y debe estar indicado con una letra "E" roja en un círculo blanco con borde rojo de por lo menos 100 mm de diámetro.
- El sistema debe funcionar en todas posiciones
- Todo el equipo debe ser resistente al fuego, las conducciones de plástico están prohibidas, son obligatorias de metal
- EXTINTOR MANUAL
- Fijación: El botellón extintor deberá estar montado de tal manera de que sea capaz de resistir una aceleración de 25 g, en cualquier dirección de aplicación de un esfuerzo. Sólo serán aceptadas fijaciones metálicas de apertura rápida.
- Deberá montarse en el lugar homologado por TOP RACE
- Operación y puesta en marcha: El extinguidor deberán estar colocados de tal manera que el piloto pueda acceder fácilmente al botellón con sus arneses colocados.
- Los productos extintores permitidos y sus cargas mínimas serán:
  - AFFF 2,4 lts
  - FX G-TEC 2,0 kg
  - Viro 3 2,0 kg
  - Zero 360 2,0 kg
- Capacidades mínimas del sistema de extinción: Habitáculo, Motor y compartimento trasero
- = 4 Kg. ó 4,8 lts Manual 2 kg ó 2,4 lts
- Todos los extintores deben estar presurizados en función del producto contenido AFFF, FX G-TEC, VIRO 3 y ZERO 360 de acuerdo a instrucciones del fabricante
- Los de AFFF deben estar equipados con un sistema que permita la verificación de la presión del contenido.
- La siguiente información deberá estar visible en cada extintor:
  - Capacidad.
  - Tipo de producto extintor.
  - Peso o volumen del producto extintor.
  - Fecha de control del extintor: No podrá ser mayor de un año desde la fecha de llenado o la fecha del último control.
- El producto será garantizado por el proveedor de los matafuegos y será responsabilidad de los concurrentes que el producto sea el declarado en la etiqueta de las bombonas

Si se ha adquirido extintores nuevos con sello IRAM, el mismo tendrá un vencimiento de su carga anual; este plazo está establecido en la norma IRAM Arg. 3517-2:2000, según ley 19.587 con su decreto reglamentario 351/9, Anexo capítulo 18 (Extintores manuales y sobre ruedas: dotación, control, mantenimiento y recarga). De dicha información reglamentada y con sustento legal, se desprende que el vencimiento de la carga de los matafuegos es anual, sin necesidad de hacerlo con anterioridad a ese periodo.

Está prohibido ingresar a pista con los seguros para que no se disparen accidentalmente.

Todas las botellas de los extintores deberán protegerse adecuadamente y estar situados en el habitáculo.

Se debe asegurar con 1 (una) abrazadera metálica central de extracción rápida y el sistema de seguridad debe soportar una deceleración de 25 g. La cuna de la botella debe tener un dispositivo anti-torpedo como lo indica la siguiente figura:



Sistema anti-torpedo (imagen de referencia).



Abrazadera de extracción rápida: No se pueden precintar ni pegar con cinta adhesiva.

### 33. COMBUSTIBLE

El combustible a utilizar deberá ser Nafta Grado 3 (atento a resolución 1283 de SE).

El combustible será provisto por Top Race, siendo obligatorio para los participantes abastecerse únicamente del camión dispuesto en el autódromo para tal fin. Los recipientes dispuestos para la carga de combustible deben ir al surtidor, limpios, vacíos y secos.

Antes del inicio de las Pruebas Oficiales le será entregado a los Comisarios Deportivos el certificado correspondiente a las especificaciones técnicas de su contenido y en su presencia y la de un Comisario Técnico se cortarán los precintos y se procederá al retiro de la muestra patrón.

A partir del comienzo de las prácticas oficiales en un evento se podrá extraer combustible de los autos participantes en cualquier momento.

El análisis será realizado en el mismo escenario por personal calificado y equipamiento aprobado para tal fin, siendo su informe válido y definitivo para la toma de decisiones. De comprobarse la inclusión de algún aditivo o sustancia, que pudiera alterar la performance del auto, la pena será la exclusión del evento. Fuera de este caso, de comprobarse la alteración de los parámetros en relación a muestra patrón, la penalización consistirá en el retiro de los tiempos por los cuales se realizó la inspección.

La CDA se reserva el derecho de efectuar análisis posteriores a un participante por los combustibles observados, para lo cual cada auto participante al término de las pruebas oficiales deberá tener como mínimo tres (3) litros del combustible utilizado. De dicho combustible será verificada su composición.

Si se constatará a través de tales ensayos de laboratorio que un participante estuviese utilizando un combustible que difiere en el alguno de sus parámetros con la muestra patrón retirada como referencia del camión proveedor, su concurrente será pasado a Penalidades de la CDA.

Para el caso que de un vehículo no se pudiera retirar un mínimo de un (1) litro para su control, el mismo será excluido del evento y su concurrente será pasado a Penalidades de la CDA.

Si por razones de fuerza mayor los Comisarios Deportivos tuvieran que liberar la carga, el combustible a utilizar deberá ser Nafta Grado 3 (atento a resolución 1283 de SE).

Si este análisis debiera hacerse por un reclamo de un concurrente realizado en tiempo y forma, el costo del mismo será pagado por el piloto recusado si no estuviera dentro del reglamento, o por el recurrente si no se hubiera detectado anomalía alguna.

En los circuitos está totalmente prohibido el reabastecimiento, transporte o almacenamiento de combustible para la competencia, con embudos, bidones o recipientes plásticos. En todas las muestras para control de combustible, la extracción del mismo deberá hacerse a la entrada de la rampa de inyectores.

#### 34. TANQUE DE COMBUSTIBLE Y CAÑERIAS DE CONDUCCION DE COMBUSTIBLE

- Marca: Fuel Safe. De goma con contenedor metálico y de capacidad 50 litros.
- Modelo: FAB300

Se prohíbe la implementación o colocación de cualquier sistema ó elemento para medir el combustible dentro del tanque ó sobre él. El combustible remanente deberá medirse por extracción del mismo.

Tanque de combustible y periféricos.

Los conductos de combustible para todas las conexiones no pueden tener una sección de paso mayor a 113mm cuadrados, equivalente a un agujero redondo de 12 mm de diámetro.

Los conductos de combustible deben tener el largo mínimo necesario para llegar a las conexiones correspondientes, respetando los lugares de paso reglamentados.

La manguera de venteo debe ser la provista por la categoría, mantener su largo de 4 metros y estar dispuesta como lo indica la fotografía.

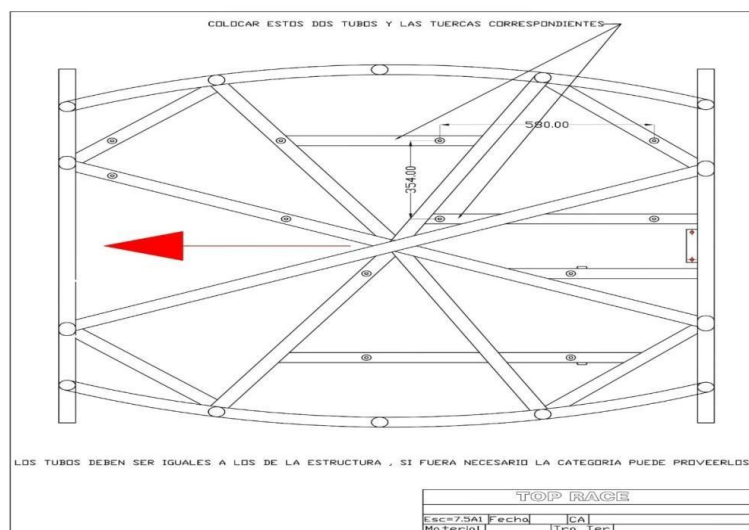
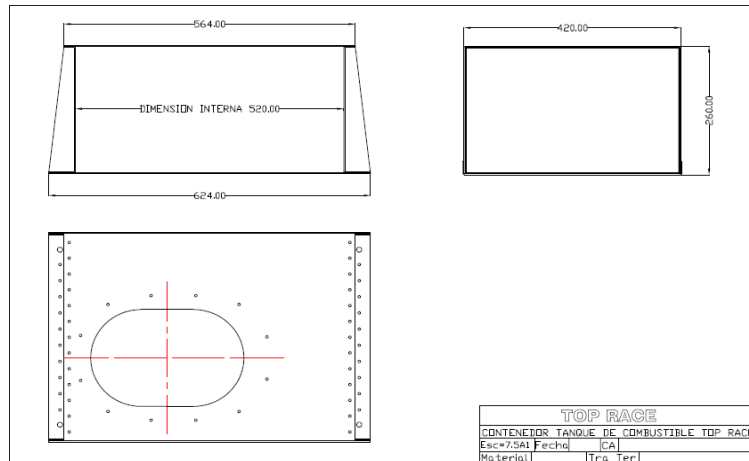
Se prohíbe el uso de cualquier sistema (mecánico o electrónico) que permita medir el consumo o el nivel de combustible durante la marcha del vehículo.

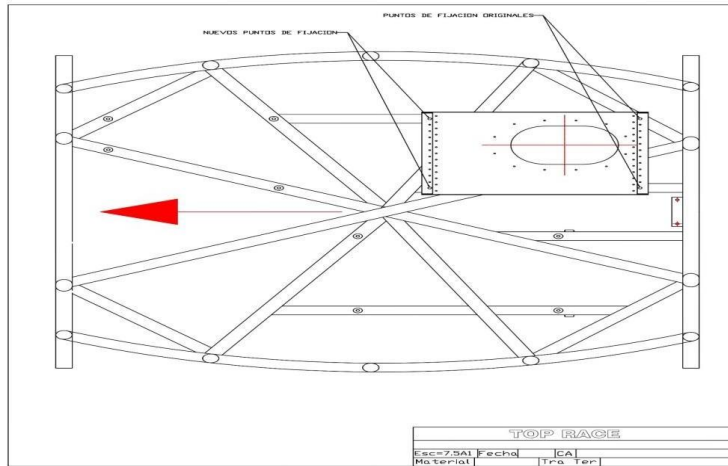
El bidón de reposición de combustible y sus accesorios no pueden ser modificados, es decir permanecer como los entrega la categoría.

La tapa de carga del bidón de reposición debe estar colocada y apretada para evitar un derrame de combustible durante su manipulación, así mismo esta no puede ser modificada en ninguno de sus componentes

Para mayor claridad se anexan fotografías del montaje.

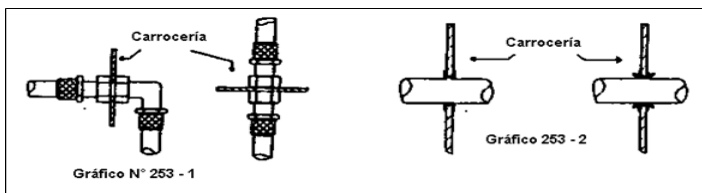
Montaje y dimensiones del contenedor del tanque de combustible.







Las mangueras de combustible de presión y retorno cuando atraviesan el parallamas delantero y trasero deben hacerlo según los gráficos.



Además estarán recubiertas con aislante PJ8 cada una de ellas en toda la longitud del habitáculo y sujetas firmemente con precintos o grampas para evitar el movimiento de las mismas

La tapa del tanque de combustible, será la provista por la categoría, la cual deberá estar ubicado sobre el mismo e instalada tal cual se indica en la ficha de homologación.

El reservorio de nafta (el cual va colocado dentro del tanque) debe ser el homologado. Es obligatoria la utilización de los filtros de combustible homologados.

Como también el uso de manómetro de presión de nafta. Corte de combustible automático

Todas las conducciones de combustible que alimentan al motor deben estar provistas con válvulas de corte automático situadas directamente en el depósito de combustible que cierren automáticamente todas las canalizaciones de combustible presurizadas si una de esas conducciones se rompe o tiene fugas.

Obligatorio:

Todas las bombas de combustible deben funcionar solamente cuando el motor está en marcha, excepto durante el proceso de arranque.

Ventilación del depósito de combustible

El conducto de ventilación del depósito de combustible así como las válvulas descriptas más abajo deben tener las mismas especificaciones que las conducciones de gasolina (a y deben estar equipadas con un sistema que cumpla con las siguientes especificaciones:

- Válvula antivuelco activada por la Gravedad
- Válvula de ventilación de flotador
- Válvula de sobrepresión tarada a una presión máxima de 200 mbar, que funcione cuando la válvula de ventilación de flotador esté cerrada.

Si el diámetro interno del respiradero del depósito de combustible es mayor de 20 mm, se debe instalar una válvula anti retorno homologada por la FIA y definida en el Artículo 253-14.5

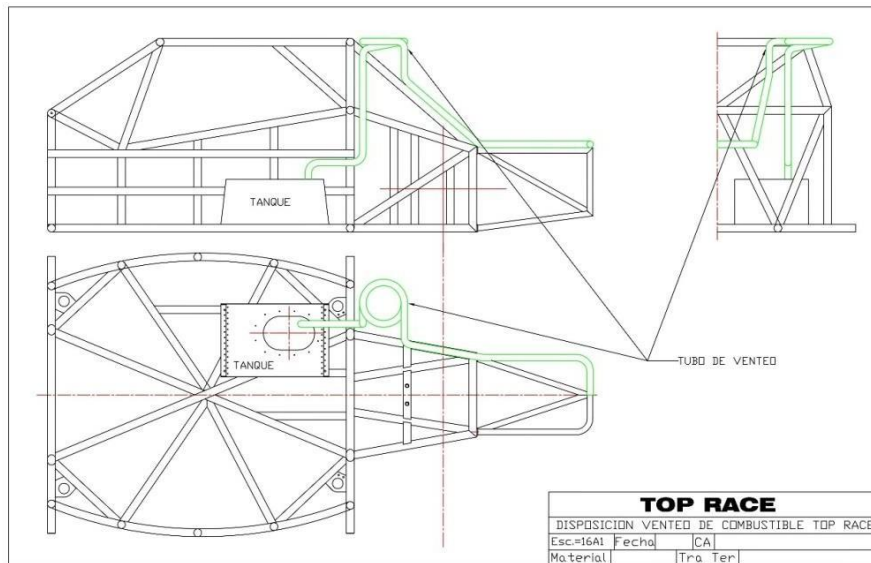
Todas las mangueras de combustible deben pasar por el interior de la estructura tubular del lado izquierdo.

La cañería de retorno de combustible del motor, no debe tener ningún tipo de llave, válvula, o algún elemento que pueda producir una reducción en la circulación de la nafta al tanque de combustible. Por tal motivo recomendamos colocarla de manera visible (en todo su recorrido), para facilitar el control de la misma.

La platina de carga del tanque debe tener una descarga de corriente estática hacia el chasis.

La zona donde va alojado el tanque de nafta debe cumplir con la reglamentación que se encuentra en la ficha de homologación.

El parallamas delantero debe estar cubierto por una placa de amianto con aluminio. Por el lado interior de la estructura, se deben pasar las cañerías de nafta y frenos.



### 35. SISTEMA DE ESCAPE

Deberá ser el homologado por TOP RACE

Es obligatorio el uso de un silenciador en los boxes.

Dicho silenciador deberá mantener los decibeles de motor standard.

#### 35.1 PROTECCION SALIDA DE ESCAPE

Solo se permite proteger las zonas próximas a la salida de escape contra el calor emanado de este con chapas o láminas de aislación térmica copiando la forma de la carrocería en dicha zona.

### 36. VIDRIOS

Se permitirá reemplazar los cristales de puertas laterales y luneta trasera por policarbonato, de 3mm de espesor mínimo, los cuales no pueden ser tonalizados. Quedando prohibido el uso de film polarizante.

El parabrisas debe tener en el ángulo superior derecho, debajo de la franja de publicidad, el nombre del piloto.

Se autorizan tomas de aire NACA o similar (pueden ser agujeros ) en las ventanillas delanteras y traseras, para ventilar el interior del habitáculo o algún elemento mecánico, como también agujerear la luneta trasera en la parte inferior de la misma en un área máxima de 30 x 600 mm o superficie equivalente

Se autoriza la refrigeración del piloto mediante un orificio de área máxima de 10 cm<sup>2</sup>, la entrada estará ubicada en la ventanilla delantera del lado del piloto, con una de sus caras en contacto con la carrocería.

Las ventanillas laterales delanteras y traseras deberán permanecer absolutamente libres de cualquier publicidad. Solo se autoriza a colocar publicidad en una franja de 70 mm máximo de altura en la parte superior de los vidrios laterales.

Se autoriza la utilización en el parabrisas, de una franja de publicidad en su parte superior, que no supere del alto de dicho parabrisas, y en la luneta trasera una franja de 20 cm. arriba o abajo de la misma.

Se deberá colocar el nombre del piloto, su grupo sanguíneo y proveedores de la categoría los que deberán estar visibles sobre los laterales en ambos lados (Se indicara los lugares y tamaños destinados a tal fin como así también los lugares en la parte delantera, faros y parabrisa de acuerdo a los convenios de la categoría.

El parabrisas puede ser el de una pieza o el de compuesto por dos partes ambos homologados por la categoría.



### 37. LIMPIAPARABRISAS

El limpiaparabrisas es libre, pero debe estar en condiciones de funcionamiento y limpiar el parabrisas que está directamente delante del piloto. La capacidad del tanque del rociador no puede superar los 5 litros.

### 38. ESPEJO RETROVISOR

Los espejos exteriores deberán tener las dimensiones mínimas mencionadas en la ficha de homologación: 130 mm x 70 mm.

El material reflectante podrá ser reemplazado por otro con las mismas cualidades de reflexión y cuyo material base sea el plástico. En todo momento, estos deberán estar en la posición de máxima apertura, es decir no se podrán rebatir. También es obligatorio el uso de un espejo interno de libre dimensiones y posición.

Prohibido el uso de agregados en el mismo.

### 39. ARGOLLA DE REMOLQUE

Todos los automóviles deben estar equipados con un ojal de remolque delantero y uno trasero. Dichos ojales deberán ser los homologados y estar ubicado en los lugares reglamentados.

### 40. PROTECCION LATERAL

Es obligatorio el uso de los elementos homologados por TOP RACE:

- Placa de acero Docol 1000 DP, espesor 1.2mm (en el lateral izquierdo y derecho).

### 41. MATERIALES ESPECIALES Y SISTEMAS ELECTRONICOS

Se prohíbe el uso de Titanio.

Está prohibido el sistema de adquisición de datos en los entrenamientos, clasificación y carrera. Tanto en las pruebas comunitarias como en los entrenamientos, todos los elementos deben ser los homologados.

Solo se permite colocar un máximo de dos cámaras filmadoras de la siguiente marca, GOPRO HERO MODELOS hasta número 5 o similares prestaciones previa autorización por el departamento técnico.

Deberán estar ubicadas dentro del habitáculo. Las únicas funciones que pueden tener dichas cámaras, es la de filmar, solo se podrán bajar los datos una vez finalizada la prueba o la carrera. Dichas cámaras deberán estar firmemente fijadas a la estructura por medio de soportes atornillados y fuera de la línea del piloto

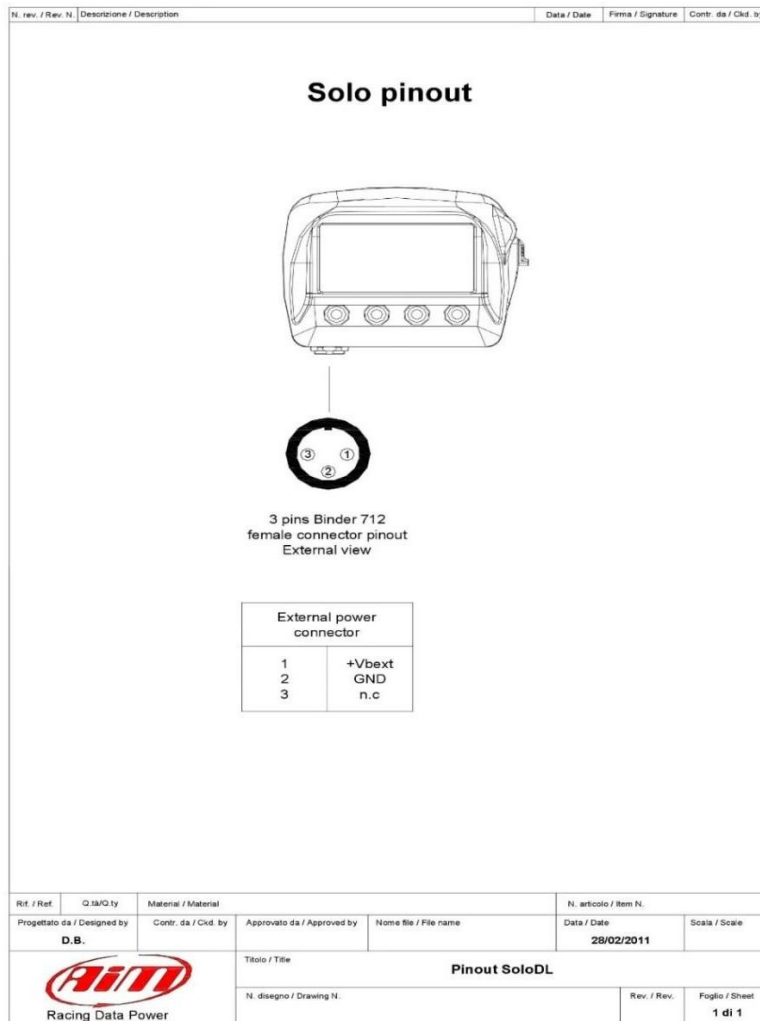
No se autorizan cámaras del tamaño hogareñas de tipo periodístico.

Se autoriza el uso de un GPS marca QSTARZ modelo BT-Q1000EX 10Hz o AIM modelo SOLO hasta numero 2. La utilización de sistema GPS deben estar en forma totalmente independiente de la instalación eléctrica del vehículo.

El mismo debe estar ubicado sobre el tablero en forma visible desde el exterior.



**Solo  
 Pinout  
 Release 1.00**



[www.aim-sportline.com](http://www.aim-sportline.com)

1

## 42. MONTAJE DE CAMARAS INTERIORES PERMITIDAS EN COMPETICION

### 42.1 INTRODUCCION

En el presente manual se reflejan las diferentes colocaciones aceptadas en los vehículos de competición en función del tipo de cámara.

Cualquier participante que quiera instalar una cámara de grabación de vídeo y/o captura de imágenes en su vehículo debe cumplir este manual estrictamente. Asimismo, la aceptación final del montaje estará sujeta a la aprobación de los Comisarios Técnicos de la CDA.

A modo de ejemplo, las posibles colocaciones de las cámaras van acompañadas de imágenes orientativas. Hay imágenes de ejemplo tanto para cámaras tipo caja como cámaras cilíndricas.

### 42.2 DE OBLIGATORIO CUMPLIMIENTO PARA TODAS LAS CAMARAS

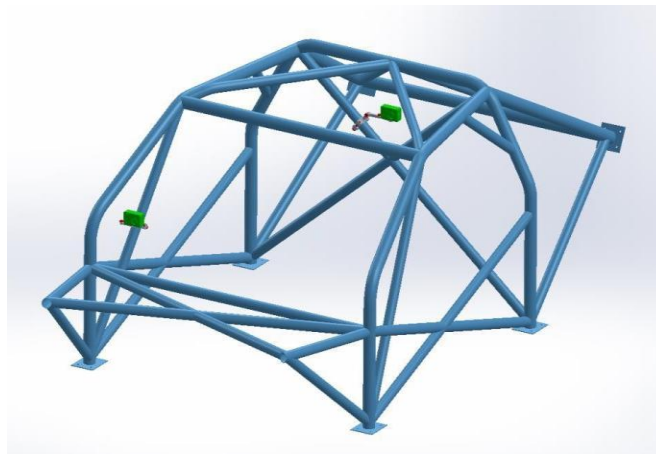
El peso de las cámaras que se fijen a los vehículos no podrá superar los 500 g. Las cámaras deberán caber en un paralelepípedo de dimensiones 100x100x50 mm.

#### **42.3 CAMARAS INTERIORES FIJADAS A LA ESTRUCTURA DE SEGURIDAD DEL VEHICULO**

Se pueden fijar cámaras a la estructura de seguridad del vehículo siempre y cuando esta fijación se realice mediante una unión atornillada.

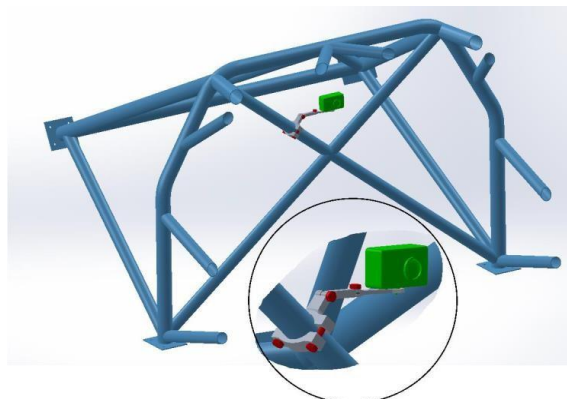
Los puntos de fijación serán libres siempre y cuando ni estos ni la propia cámara estén comprendidos en el espacio delimitado por los planos verticales perpendiculares al eje longitudinal del vehículo que pasen por la parte más atrasada del asiento/s de competición (o del plano de del arco principal) y la parte más atrasada del salpicadero. No obstante, nunca deberá entrañar un riesgo para ningún miembro del equipo.

Se recomienda que la distancia entre la cámara y la barra no supere los 200 mm. En caso de que las cámaras sean tipo caja:

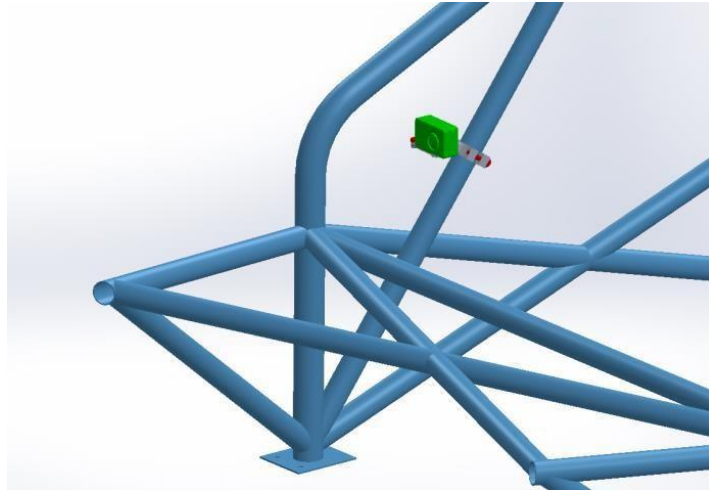


Cámaras tipo caja en la estructura

Con más detalle:



Cámara tipo caja en la cruz del arco principal

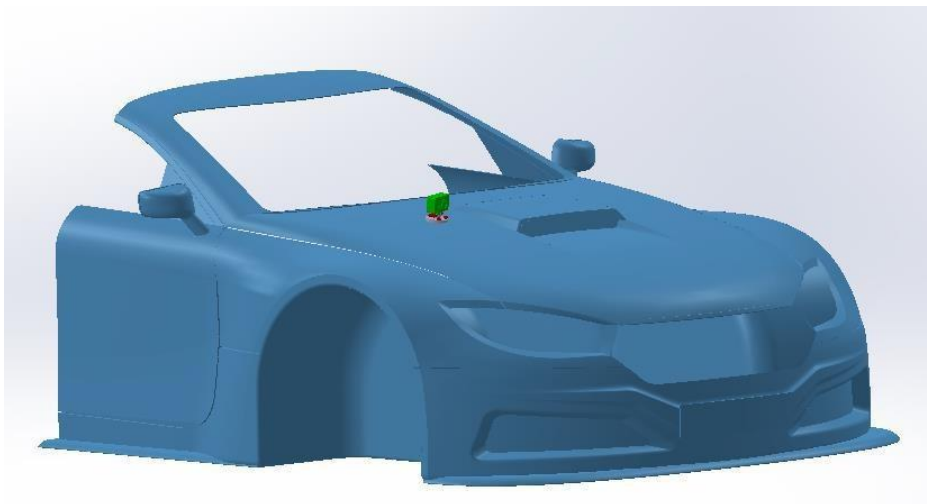


Cámara cilíndrica en la barra de refuerzo del parabrisas

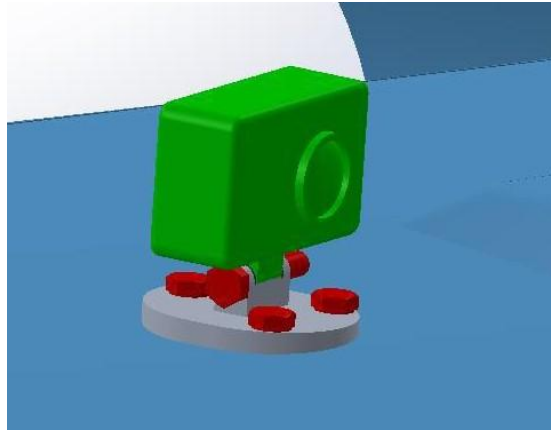
#### **43. MONTAJE DE CAMARAS EXTERIORES PERMITIDAS EN COMPETICION**

##### **43.1 CAMARAS EXTERIORES FIJADAS A LA CARROCERIA DEL VEHICULO**

Si se desea fijar las cámaras en otro lugar del vehículo, tales como el capó, techo, etc., la fijación tendrá que realizarse con tornillos y tuercas. La cámara no podrá estar a más de 100 mm de su base. Si las cámaras son de tipo caja, la colocación deberá quedar como la que se muestra a continuación:

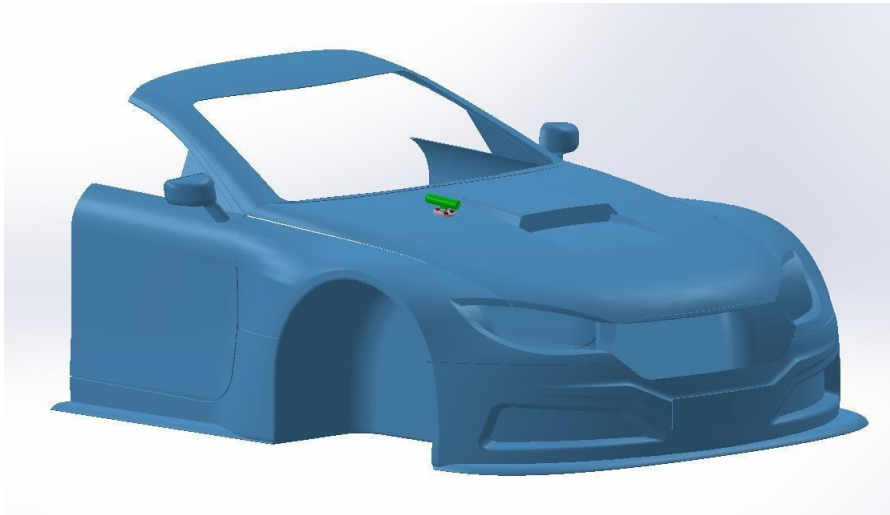


Cámara tipo caja sobre una superficie, unión tornillo-tuerca

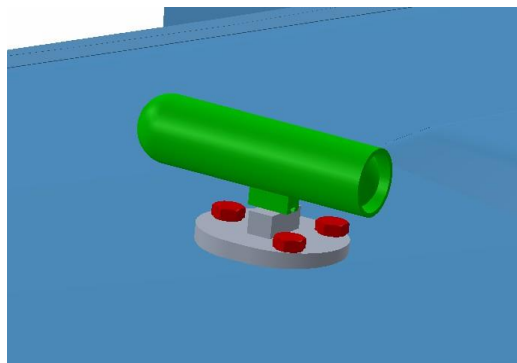


Detalle de cámara tipo caja sobre una superficie, unión tornillo-tuerca

Si la cámara es cilíndrica y va atornillada a la superficie en cuestión, ésta no podrá estar a más de 100 mm de su base. El montaje deberá quedar de la siguiente manera:

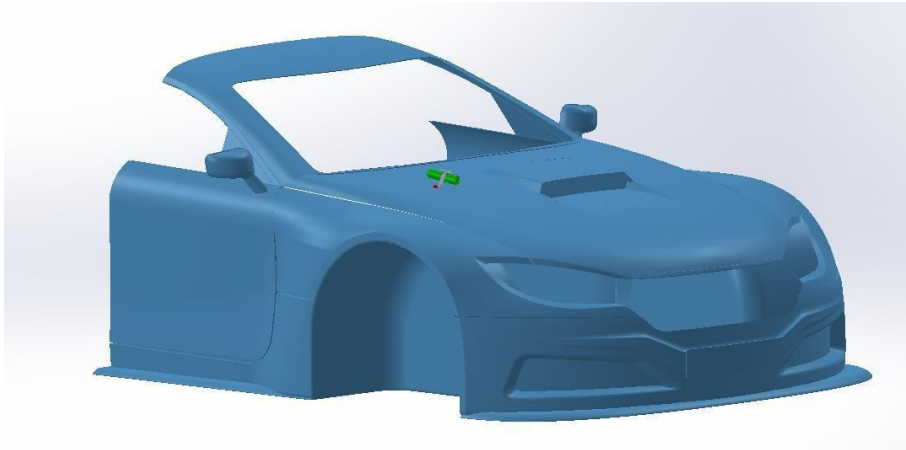


Cámara cilíndrica sobre una superficie, unión tornillo-tuerca

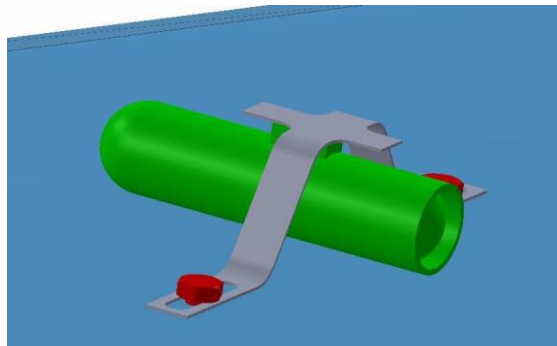


Detalle de cámara cilíndrica sobre una superficie, unión tornillo-tuerca

También se puede usar un soporte de chapa que soporte la cámara siempre y cuando la chapa se una con tornillos y tuercas a la superficie sobre la que se sitúa la cámara y la cámara se fije a la chapa rígidamente:



Cámara cilíndrica sobre una superficie, unión con chapa y tornillo-tuerca



Detalle de cámara cilíndrica sobre una superficie, unión con chapa y tornillo-tuerca

#### 43.2 CAMARAS UBICADAS EN EL SALPICADERO

Se permite la colocación de cámaras en el salpicadero, siempre y cuando éstas vayan fijadas con cualquiera de los métodos de unión descritos en el apartado de “Cámaras exteriores fijadas a la carrocería del vehículo”. Los puntos de fijación serán libres siempre y cuando ni estos, ni la propia cámara, estén por detrás del plano vertical perpendicular al eje longitudinal del vehículo que pase por la parte más atrasada del salpicadero. No obstante, nunca deberá entrañar un riesgo para ningún miembro del equipo.

#### 43.3 FIJACIONES PROHIBIDAS

Finalmente, se reflejan los tipos de fijación que quedan terminantemente prohibidos para la colocación de las cámaras en los vehículos. La fijación mediante ventosas u otros métodos no citados anteriormente en el documento están prohibidos

A continuación, se detallan, a modo de ejemplo, fijaciones no permitidas:

VENTOSAS:



PINZAS:



ADHESIVOS:



#### 43.4 SISTEMAS NO CONTENIDOS EN ESTE DOCUMENTO

Para la aceptación excepcional de otros sistemas de grabación de video y/o captura de imágenes que no estén incluidos en este documento se debe proceder de la siguiente manera:

- Realizar una petición por escrito, fundamentada y documentada ante la CDA.
- La CDA., a la vista de la petición formal, decidirá si se acepta el sistema propuesto.

#### 44. CRIQUES NEUMATICOS

Deben ser los homologados. Los tubos de aire comprimido deberán estar equipados con manómetros para alta presión.

Su uso no es obligatorio pero deben estar en su ubicación y en perfecto estado de funcionamiento.

#### 45. SISTEMA ELECTRONICO DE COMUNICACIÓN AL PILOTO

Es obligatorio el uso del "Sistema de Banderillero Electrónico" homologado por la CDA del ACA.

- Marca: Lisso
- Modelo: A7

Dicho Banderillero Electrónico, DEBE ESTAR INSTALADO EN EL AUTO en el momento de la verificación técnica previa, de la siguiente manera.

#### INSTALACION DE LA ALIMENTACIÓN

- Si el corte de corriente general esta en el NEGATIVO de la batería:

Conectar el cable ROJO (+) directo a la batería y el cable NEGRO (-) después de la llave de corte general de corriente negativo. NUNCA a masa o chasis.

- Si el corte de corriente general esta en el POSITIVO de la batería:

Conectar el cable NEGRO (-) directo a la batería y el cable POSITIVO (+) después de la llave de corte general de corriente positivo.

NO conectar la alimentación del equipo al tacómetro o reloj de RPM ni a la instalación eléctrica que alimenta la bobina de encendido.

NO colocar el equipo “Banderillero Electrónico” cerca de la bobina de encendido o cables de bujías.

#### INSTALACION DEL CABLE DE ANTENA Y ANTENA

- La antena debe estar ubicada en el centro del techo del vehículo y el cable de RF (o cable coaxial) debe ir desde esta hasta el equipo. Dicha antena debe estar a una distancia mínima de 20cm de cualquier otra antena que tenga el vehículo.



#### UBICACIÓN DEL EQUIPO EN EL AUTO

- El equipo debe estar ubicado sobre la base soporte provista por la empresa Lisso, justo frente a la visión del piloto (centro, superior o inferior) o bien a no más de 45° (izquierda o derecha) del centro de dicha visión.



- El kit de instalación (base soporte, cable de 12v, cable de antena y antena) debe ser el provisto por la empresa Lisso.

#### 46. DISPOSICIONES GENERALES

Los vidrios de las puertas traseras llevaran el número del auto y el nombre del piloto, como también las publicidades correspondientes a la categoría

En la parte inferior derecha de la trompa, se debe colocar el número del auto, en color negro, dentro de un círculo blanco de 200mm de diámetro.

Es obligatorio colocar el número correspondiente al auto en el extremo inferior derecho del parabrisas.

## 47. BALANCE DE PERFORMANCE

Las variaciones en altura y peso indicadas en NIVEL 2 y NIVEL 3, se expresan partiendo de la base del NIVEL 1 (STD).

El nivel 1 de será definido antes del inicio del campeonato. Luego de transcurridas 4 carreras del campeonato y hasta la 6ta carrera, ASSA podrá alterar el nivel 1 si lo considera oportuno para igualar la performance.

GRUPO	CONCEPTO	NIVEL 1	NIVEL 2	NIVEL 3
3.5	Altura mínima	STD (73 mm)	Menos 5 mm	Menos 10 mm
	Peso mínimo	STD (1330 kg)	Menos 10 kg	Menos 20 kg

## ARTICULOS ESPECIFICOS PARA VEHICULOS DEL GRUPO 3.0

### 48. MOTOR

Deberá ser el homologado por la categoría y su control consistirá en un acuerdo con la categoría Top Race, en la verificación de los siguientes ítems del motor.

Control del número de motor y los precintos previamente notificados por la categoría Control del mapeo del motor

Control de la brida restrictiva según datos aportados.

El servicio técnico de asistencia en pista de motores es el único autorizado a indicar e implementar la condición y el modo de uso de los elementos de refrigeración de agua y aceite, los periféricos de motor y las partes vinculadas a la instalación del motor en el auto con el fin de optimizar el funcionamiento de los motores. Dichas solicitudes son de aplicación inmediata para todos los participantes previa notificación a la comisión Técnica de la CDA.

El motor tendrá las siguientes características:

- Cilindrada: 3000 cc.
- Cilindros: 6 en V.
- Potencia aproximada: 300 HP.
- Régimen de giro rpm
- Ubicación: Delantera longitudinal

La posición del motor será la determinada por la placa soporte, la cual está homologada por la categoría, prohibiéndose cualquier tipo de modificación.

En el caso de la utilización del motor de la divisional TOP RACE están autorizadas todas las modificaciones necesarias para la instalación y funcionamiento del mismo.

El conjunto volante y embrague deben cumplir con la reglamentación correspondiente a dicho motor.

Las mismas deben estar previamente supervisadas por el departamento Técnico de Top Race.

El depósito de aceite debe ser el homologado por TOP RACE y estar en el lugar homologado. Está prohibida la canalización de aire al motor y sus periféricos. A excepción del sistema de escape (múltiple y caño de escape).

## 49. SISTEMAS DE INYECCION Y ENCENDIDO

El sistema de Encendido e Inyección de combustible homologado es el siguiente: Marca: Magneti Marelli  
Modelo: MRA.

La calibración del sistema de inyección y encendido deberá ser la homologada y único.

Se deja perfectamente establecida la prohibición de cualquier sistema de control de tracción. Las bujías de encendido son las homologadas.

Se permite el uso del sistema de Power Shift.

El circuito (cableado) del motor debe ser el homologado.

Es opcional la colocación de un radiador de combustible. El radiador de combustible deberá ser marca SETRAB de seis hileras o similar con conexión para manguera Nº8 estará colocado en posición similar al de refrigeración del diferencial dentro del volumen del canasto protector trasero, lo más internamente posible.

El aire de refrigeración deberá tomarse de algunas de la toma existente o permitida y la evacuación podrá hacerse con otra manguera con salida en el piso del guardabarros trasero.

## 50. TOMA DE AIRE DEL MOTOR

La toma de aire del motor debe estar ubicada en el vano motor del vehículo homologado Su ubicación es inamovible.

La entrada de aire deberá estar en el mismo plano que el capot del auto, es decir, en un mismo plano horizontal que el capot, sin sobresalientes

La caja del filtro de aire debe ser la homologada y provista por TOP RACE.

### 50.1 FILTRO DE AIRE

Deberá ser el homologado por TOP RACE. Su uso es obligatorio.

Es obligatorio pintar la caja del fitro con liquido atrapa polvo para asegurar la durabilidad del motor.

Sistema de canalización de aire entre la caja de filtro y la admisión:

La unión entre el múltiple de admisión del motor y la caja de filtro será a través de una manguera provista con el motor, Dicha caja de filtro de aire debe estar protegida del calor de los escapes con una placa de aluminio con material aislante del calor.

## 51. REFRIGERACION

El sistema de enfriamiento debe ser el homologado.

El radiador de agua: marca Pehuen, medidas 710x420x60mm o 48mm

Todos los radiadores deberán estar ubicados dentro del canalizador homologado. Dicho canalizador no podrá ser modificado, la ubicación del mismo debe ser la homologada.

La estructura que soporta este sistema de radiadores (HOMOLOGADA) debe estar abulonada a la placa de la dural que soporta el motor, en los agujeros determinados para tal fin, prohibiéndose la realización de agujeros en esta placa.

El depósito de agua debe ser el homologado, y estar ubicado en la parte superior derecha de la estructura que soporta los radiadores y la trompa.

El elemento de refrigeración debe ser agua, la cual debe tener algún tipo de refrigerante- anticongelante que tenga propiedades de evitar la formación de corrientes galvánicas con el aluminio (apto para block de aluminio).

No se permite el spray de agua o cualquier otra sustancia como el hielo seco sobre los enfriadores, solo aire es permitido como medio refrigerante.

La entrada de aire para los radiadores solo podrá ser por la boca de la trompa la cual lo dirige hacia el canalizador homologado.

En el caso de colocarse un tejido protector en la boca de entrada de aire del radiador el mismo debe estar colocado hacia adentro de la boca de la trompa homologada (10mm a 20mm), o en el interior del canalizador, en este caso podrá estar constituido por una o más secciones con una distancia mínima de 50 milímetros respecto al borde de entrada del canalizador y a su vez separado de los radiadores por al menos 20 milímetros

El protector metálico de la entrada de aire a los radiadores deberá ser un tejido de alambre o metal desplegado con un área mínima de 25 milímetros cuadrados por cuadrícula y material sólido de 1 milímetro a 2 milímetros de espesor.

Esta prohibido la realización de agujeros en la trompa, como también tomar aire por debajo de la parrilla de la misma (la cual debe permanecer totalmente cerrada)

A los fines de proteger los radiadores se autoriza colocar dentro del canalizador un tejido de dimensiones inferiores a las mencionadas únicamente durante los entrenamientos y las pruebas y clasificaciones.

Está prohibida la realización de agujeros en la trompa, como también tomar aire por debajo de la parrilla de la misma (la cual debe permanecer totalmente cerrada).

Solo se permite refrigerar los frenos delanteros y neumáticos por medio de las tomas de aire originales ubicadas en el paragolpes, las cuales se encuentran en ambos costados de la boca principal. No se permita modificar la toma de refrigeración de la trompa provista por la categoría. Dichas tomas de aire solo podrán ser tapadas por detrás del paragolpes, (es decir tapar los agujeros de refrigeración homologados en su parte trasera) debiendo mantener el aspecto exterior original del modelo homologado.

Las bocas de entradas de aire laterales de la carrocería, podrán utilizarse para refrigerar los frenos, pero una de ellas, obligatoriamente debe llevar aire al radiador del diferencial.

El resto de las tomas de aire laterales se pueden tapar utilizando el mismo concepto que en las tomas delanteras.

### **51.1 LIMITACION CIRCULACION DE AIRE POR LOS RADIADORES**

Solo está permitido restringir la circulación de aire a través de los radiadores de agua y aceite del motor con el fin de modificar la temperatura de los fluidos mediante una placa plana colocada en la parte posterior inmediata de cada uno de los radiadores.

## **52. LUBRICACION**

El sistema de lubricación debe ser el que equipa al motor homologado, la entrada de aceite al motor, es a través de una manguera AN12 que va del depósito de aceite al carter del motor.

El retorno de aceite es a través de 2 mangueras AN12 que salen de la bomba de aceite, una de ellas (la que está hacia el frente del motor) debe pasar a través del radiador de aceite homologado, la otra debe pasar por el segundo radiador o en caso de que este no este colocado, va directamente al depósito.

### **52.1 DEPOSITO DE ACEITE**

Deberá ser el provisto y homologado por TOP RACE Capacidad: 9 litros

Ubicación: debe estar ubicado en el vano motor, contra el torpedo del lado izquierdo del vehículo, con el venteo homologado Es obligatorio proteger, por medio de algún elemento aprobado por la comisión técnica, el depósito de aceite. Se recomienda metal desplegado.

Deberá montarse una placa aislante de la temperatura entre el depósito y el motor, y otra con ventilación del lado del depósito que da al exterior, a esta última podrá llegarle aire fresco a través de una manguera

Conexiones de la bomba recuperadora.

### **52.2 RADIADOR DE ACEITE**

Dimensiones 280 x 190 x 50 mm

Es obligatoria la colocación de un segundo radiador de aceite colocado detrás del radiador de agua El flujo de circulación del segundo radiador será a partir de la salida del primer radiador y colocada en la entrada inferior del segundo radiador, y desde la salida superior de este ultimo al deposito externo o otra alternativa que deberá conectarse recibiendo el aceite del cuerpo de la bomba recuperadora, pasar por este segundo radiador y descargar en el depósito.

### 53. CONJUNTO VOLANTE EMBRAGUE

#### VOLANTE

Homologado.

#### EMBRAGUE CUATRO DISCOS

Homologado.

Marca Barpran modelo BP-A-180

Pesos mínimos:

Conjunto de embrague completo con bulones, sin volante 6,470 kg

#### EMBRAGUE TRES DISCOS

Homologado.

Marca Barpran modelo BP-A-180 y Piumetto

Pesos mínimos:

Conjunto de embrague completo con bulones, sin volante: 4995 Gr

### 54. CAJA DE VELOCIDAD

Deberá ser la homologada por la categoría:

- Marca: Saenz.

La cantidad de marchas obligatorias será de 5 (cinco) hacia adelante y 1 (una) hacia atrás. Se permite el uso de selectora en H o Secuencial.

Se permite refrigerar la caja de velocidad por medio de una bomba de aceite con su radiador, como también por la parte inferior del piso donde se encuentra dicha caja de velocidad o por alguna entrada de aire en las zonas permitidas.

La palanca de cambios debe tener un sistema de rebatimiento rápido, por medio de una chaveta colocada en la articulación de esta con el eje que va a la selectora. La función de este dispositivo es facilitar, en caso de accidente, la extracción el piloto del vehículo rápidamente. Se permite quitar la tapa inferior que cubre la caja de velocidad reemplazándola si se desea, por una malla de tejido metálico para impedir el ingreso de materiales que puedan producir daños

El uso del Paddle shift es optativo

Las relaciones de marchas son las siguientes:

	CAJA MODELO TT3	CAJA MODELO GT840
--	-----------------	-------------------

	CANT DIENTES	CANT DIENTES	RELACIÓN	RELACIÓN	CANT DIENTES	CANT DIENTES
	Engranaje	Corona			Engranaje	Corona
PRIMERA	34	16	<b>2,125</b>	<b>2,114</b>	31	16
SEGUNDA	31	18	<b>1,722</b>	<b>1,733</b>	27	17
TERCERA	27	19	<b>1,421</b>	<b>1,418</b>	26	20
CUARTA	25	21	<b>1,190</b>	<b>1,190</b>	24	22
QUINTA	DIRECTA		<b>1</b>	<b>1</b>	DIRECTA	
	Par de entrada 22-22			Par de entrada 24-22		

Espesor mínimo de los dientes de las cajas de velocidades homologadas: Modelo GT840:

- Directa: 25mm.
- Engranajes: 20,70mm.

Modelo TT3:

- Directa: 25,5mm.
- Engranajes: 18,50mm.

Se autoriza colocar una manguera de refrigeración de cada lado del auto para la caja de velocidad y bomba de la dirección hidráulica con un diámetro máximo de 80 mm, que tome aire desde las tomas delanteras originales ubicadas en el paragolpes y/o vano motor del auto según foto, y lo lleve hasta el cubre caja y/o la bomba de la dirección hidráulica

Para mayor claridad se anexan fotografías del montaje.



## 55. DIFERENCIAL

Deberá ser el homologado:

- Marca: Winters.
- Modelo: Heavy Duty.
- Relación:

Piñón: 7.

Corona: 34.

Renvio: La única relación homologada

- 32/23 : 1,391

Se permite afinar los engranajes del reenvío pero la longitud de contacto mínima entre dientes, debe ser: 23mm y 20mm en la parte inferior y superior del diente respectivamente.

El espesor mínimo de los engranajes será el siguiente:

- Piñón: 38 mm.
- Corona: 38 mm.

Se obligatorio el uso de bomba y radiador de aceite para el diferencial, los cuales serán los siguientes:

- Bomba marca: TILTON – modelo: 40 – 525.
- Radiador de 10 filas.

La ubicación del mismo se encuentra reglamentada en la ficha de homologación.

## 56. AUTOBLOCANTE

Debe ser el original del modelo homologado:

- Marca: Winters.
- Modelo: Heavy Duty.

## 57. CARDAN

Libre construcción: Material ferroso. Peso mínimo 9500Gr. Este peso corresponde al cardan completo, con crucetas, dados y manchón. El manchón es provisto por la categoría (HOMOLOGADO) Protector cardan homologado peso mínimo 2900Gr. Peso mínimo conjunto armado 12400Gr.

CARDAN:



PROTECTOR CARDAN:



CONJUNTO ARMADO:



**58. LLANTAS**

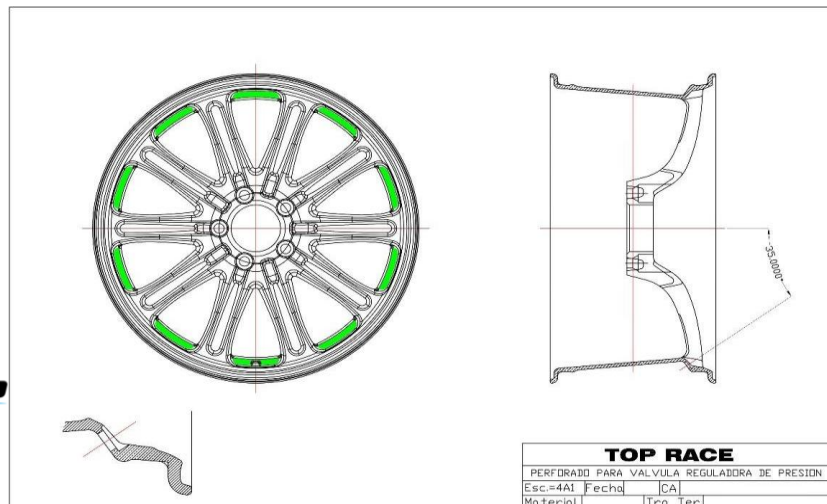
Llantas es obligatorio el uso de las llantas de nuevo modelo homologadas por la categoría, como así también el uso de las modelo 2014 para los neumáticos de lluvia.

Las llantas modelo 2014 se podrán utilizar con ambos neumáticos solamente en entrenamientos no oficiales.

Llantas para neumáticos de lluvia ver ficha técnica Top Race Series.

Se permite la utilización de la válvula reguladora de presión de los neumáticos.

Al solo efecto de colocar la válvula reguladora de presión se permite realizar el agujero correspondiente únicamente en los sectores remarcados en color y sobre el flanco indicado en el plano.



## 59. NEUMATICOS

Los neumáticos para piso seco y húmedo serán los homologados por TOP RACE Bajo ningún concepto se podrán realizar cambios de los mismos.

Estos neumáticos serán sellados por personal técnico y de uso obligatorio en todo el evento. Para los entrenamientos, clasificación y carrera se podrán utilizar tanto los neumáticos usados como los nuevos.

Los neumáticos sellados para cada auto no podrán intercambiarse con otros automóviles, se pondrá a personal técnico en boxes a controlar total o aleatoriamente que cada automóvil esté montado con sus neumáticos sellados.

De encontrarse algún automóvil con neumáticos que no correspondan a ese auto o sin sellar será detenido en salida de boxes a disposición de los comisarios deportivos.

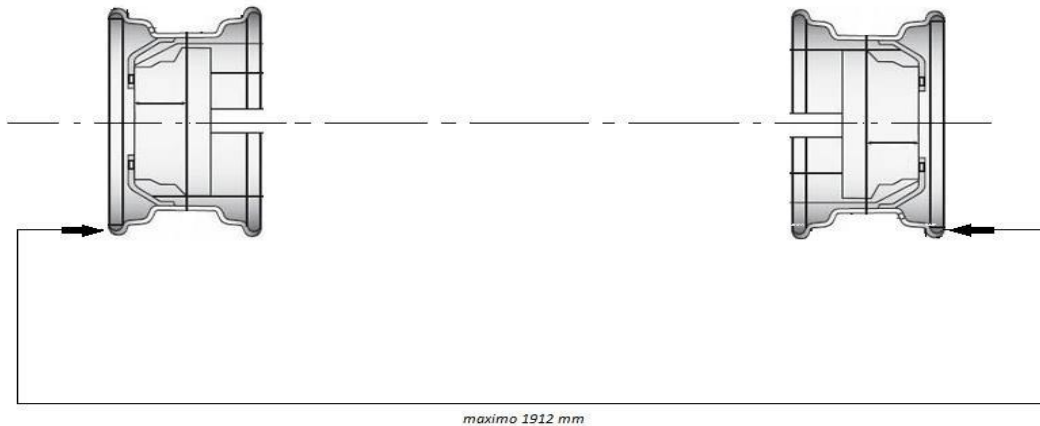
No habrá ninguna posibilidad de cambio de neumáticos por defecto o causa de manejo. Solo se autorizará un cambio por defecto de fabricación, comprobado y aceptado por el fabricante y la técnica de Top Race.

Cantidad ver reglamento de campeonato.

## 60. TROCHAS Y ENTRE EJES

- Las trochas delanteras y traseras deberán ser de máximo 1912 mm, siendo la misma medida en el borde exterior de la llanta de un mismo tren, en su parte inferior.
- La distancia entre ejes será de 2670+/-10 mm

- Las mediciones anteriores se efectuarán tal cual finaliza el automóvil la competencia, sin el piloto a bordo.



## 61. SISTEMA DE FRENOS

El sistema de frenos será hidráulico y accionado por el correspondiente pedal, el que deberá actuar sobre las cuatro ruedas del automóvil mediante un doble circuitos independientes, cada uno de los cuales opera como mínimo, sobre dos ruedas del automóvil, estando concebido de manera que, si uno de dichos circuitos dejase eventualmente de actuar, se cuenta por lo menos con la acción del restante.

Las cañerías de frenos deben ser del tipo flexibles y malladas.

El sistema de freno y sus elementos son los homologados por la categoría:

- Calipers.
- Discos.
- Pastillas. Delantera SF40R2601.25 Trasera SF40R767.17
- Copas.
- Bombas.
- Pedalera.
- Repartidor de freno.

Se permiten utilizar en forma opcional las bombas de frenos Doppler de la serie 75 o 76 en cualquiera de sus medidas.

Se permite utilizar el caliper Doppler serie 500 para el tren trasero y serie 660 para el tren delantero, asimismo reemplazar los separadores cilíndricos de los calipers actuales por los puentes provistos por la firma Doppler.

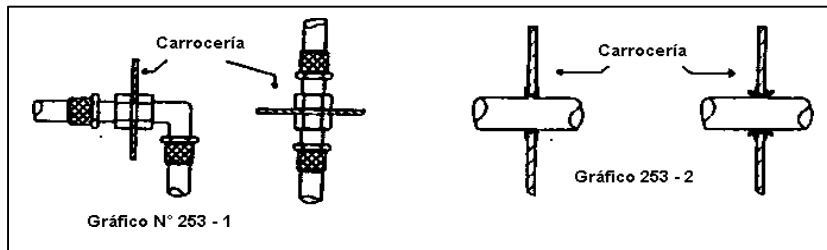
Refrigeración de frenos: Se permite una o varias canalizaciones flexibles para llevar aire a los frenos en cada rueda, solo se autoriza aire como enfriador.

Las canalizaciones de aire permitidas y sus fijaciones deberán cumplir la única función de dirigir el flujo de aire hacia un determinado lugar.

Este conjunto (canalizaciones y fijaciones) no deberá cumplir ninguna función estructural, como así también ninguna función aerodinámica aparte de la señalada expresamente.

Se permite que el piloto modifique el balance de frenado delantero y trasero, por medio de un ajustador manual montado en el habitáculo. Todo otro tipo de método de ajuste del balance de frenado está prohibido.

Los conductos que contengan los fluidos podrán pasar por dentro del habitáculo, sin presentar conexiones internas, exceptuando el tabique delantero y trasero, según grafico N° 253-1 y 253-2.



Se permite colocar indicadores de presión en las mangueras de frenos. Estos deben ser relojes solo de observación visual.

## 62. SUSPENSION

Incluye todas las partes necesarias para controlar las ruedas con excepción de los siguientes elementos: Resortes de suspensión y amortiguadores.

Los elementos de suspensión delanteros y traseros deberán ser los homologados.

Suspensión Delantera:

- Portamazas y mazas completo.
- Parrilla superior.
- Parrilla inferior.
- Rotulas.
- Barra estabilizadora.

Suspensión Trasera:

- Portamazas y mazas completo.
- Diferencial.
- Palieres.
- Juntas homocinéticas
- Tensores.
- Rotulas.
- Barra estabilizadora.

Los puntos de anclajes de todos estos elementos como también los amortiguadores y espirales y barra estabilizadora, deberán ser los homologados. Siendo libre los valores de avance, comba y convergencia, dentro de los registros permitidos por las piezas homologadas. Para alcanzar los valores de comba permitidos, se autoriza modificar el espesor de las contratuercas de dichos elementos hasta un valor mínimo de 5mm de espesor, pero no podrán eliminarse.

No se permite ningún tipo de tratamiento térmico en los elementos de la suspensión. Tampoco se pueden cromar o pintar. Salvo el tratamiento térmico de las cuchillas de las barras delantera y trasera.

Es obligatorio limitar el movimiento de la barra antirrolido delantera, para evitar que esta golpee la bomba de agua. Como también, se permite, limitar el recorrido a la expansión, de la suspensión trasera, por medio de un tope colocado en el interior del amortiguador trasero, con las siguientes dimensiones:

- Altura: 40mm.
- Diámetro interior: 20mm.
- Diámetro exterior: 32mm.

La bieleta que vincula la barra antirrolido delantera y trasera con la parrilla de suspensión, si se desea desconectar para evitar su funcionamiento, se puede retirar solo una de las dos que componen el sistema.

### 63. ROTULAS

Las rotulas deberán ser de alta calidad y tener las dimensiones homologada por la categoría.

Se recomienda el uso de rotulas marca NMB en todos los elementos de suspensión a excepción de las barras antirrolidos.

### 64. PRECARGAS

Está prohibido el uso de precargas en el tren trasero y delantero.

### 65. ALTURA DEL AUTOMOVIL

La altura mínima de del auto debe ser de ~~70mm~~ **73mm**, medida desde cualquier punto de la parte inferior del auto a partir del eje delantero hacia adelante hasta el piso (pista). Dicha medición se realizará con un pasa – no pasa, el cual estará a disposición de los equipos. Esta medición se realizará con el piloto a bordo y con el auto en orden de marcha.

En el caso que no alcance la altura requerido por el reglamento, se permitirá llevar la presión de los neumáticos a 30 LBs/pie , si aun no se alcanza la altura , el automóvil será penalizado.

### 66. AMORTIGUADORES

Deberán ser los homologados, y su armado debe corresponder en todos sus componentes, tanto en dimensiones como posicionamiento de acuerdo a la ficha que establezca la categoría.

Ver descripción de armado en la ficha de Técnica.

Los amortiguadores no podrán ser modificados internamente durante todo el evento. En cualquier momento del evento, los tecnicos podrán solicitar los amortiguadores para su control y/o precintado.

Se permite limitar el recorrido de los amortiguadores a la expansión, por medio de un buje cilíndrico. Para limitar el recorrido de los amortiguadores a la compresión se permite utilizar un buje en el vástago en la parte exterior del amortiguador.

El fin de estos bujes debe ser solamente limitar el recorrido de los amortiguadores.

**CONFIGURACIONES**

**DELANTERO SIN VALVULA ANTI RETORNO DE EXP**

Compresion						
1,350	1,200	1,050	1,050	0,900	0,750	Diametro
10	08	12	12	15	20	Espesor milesimas
Precarga						
1,200	0,750	0,750	0,750			Diametro
20	20	08	08			Espesor milesimas
Expansion						
1,350	1,200	1,200	1,050	0,900	0,750	Diametro
15	12	08	10	12	20	Espesor milesimas

**TRASERO SIN VALVULA ANTI RETORNO DE EXP**

Compresion						
1,350	1,200	1,050	1,050	0,900	0,750	Diametro
10	06	20	12	15	20	Espesor milesimas
Precarga						
1,200	0,750	0,750	0,750			Diametro
20	06	08	20			Espesor milesimas

Expansion					
1,350	1,200	1,050	0,900	0,750	Diámetro Espesor en milésimas
12	06	10	15	20	

Sin la colocación de las piezas: N° 9,10,11 y 12 según la siguiente figura. Tanto en el amortiguador delantero como en el trasero.

En la precarga se pueden reemplazar las de diámetro 0,750 por las 0,900. Medidas en pulgadas del diámetro y espesor.

## 67. ESPIRALES

Los espirales son libres.

## 68. DIRECCION

La caja de dirección deberá ser la homologada.

Se autoriza el uso de dirección asistida Homologada por la categoría Top Race

En el caso de utilizar el motor 3.5 se puede colocar la caja de dirección de la división TOP RACE.

### 68.1 VOLANTE DE DIRECCIÓN

El volante de dirección deberá poseer un sistema mecánico que permita una rápida extracción.

## 69. PEDALERA

Deberá ser la homologada.

El pedal de acelerador es libre.

## 70. SISTEMA ELECTRICO

Alternador: Deberá ser el homologado por la categoría.

La instalación eléctrica del motor será la homologada por la categoría.

### 70.1 MOTOR DE ARRANQUE

Es libre en la posición homologada.

### 70.2 BATERIA

La marca es libre, capacidad máxima denominación 12 volts. Peso mínimo 12 kg. Se autoriza el uso de batería de Gel respetando el peso mínimo mediante el agregado de lastre debidamente precintado en la ubicación de la misma.

El soporte de cada batería debe estar soldado a la estructura del vehículo (no abulonado) y cubierta con un cajón antiderrame de líquidos ó gases para evitar cualquier cortocircuito o pérdida de líquido. Su ubicación debe ser dentro del habitáculo y homologado por TOP RACE.

El cajón que la cubre deberá poseer un respiro en omega para el caso de vuelco del automóvil.

### 70.3 CORTE DE CORRIENTE

El corte general de corriente debe realizarse sobre el cable de corriente positivo (+) ver Anexo J 253.

#### 70.4 INSTALACION ELECTRICA

La instalación eléctrica debe cumplir obligatoriamente los siguientes requisitos:

- Deberá pasar por el lado derecho del vehículo y en la parte interior de la estructura.
- El corte de corriente debe actuar sobre el polo positivo de la batería. El corte de corriente interior deberá montarse de tal manera que el piloto pueda accionarlo estando en la butaca y con los cinturones de seguridad colocados; y el corte de corriente exterior deberá montarse sobre el lado derecho del vehículo, en la base del parabrisas y debidamente señalado.
- Se debe colocar un cable de sección mínima 3 mm. desde en borne negativo de la batería al block del motor.
- Deberá colocarse un automático de arranque de potencia (conocido comúnmente como chanchito), que deberá estar ubicado en el parallama del vehículo del lado interior del habitáculo, en la parte inferior del sistema Vigía, aislado térmicamente del parallamas. La misión del mismo es evitar que en el motor de arranque tenga positivo directo de la batería cuando no este en funcionamiento. En dicho elemento NO se debe conectar la entrada de alimentación del sistema de inyección ni la alimentación del cuentavueeltas. Estos dos últimos deben ser conectados directamente al cortacorriente.
- El cableado de alimentación de la bomba de combustible no podrá tener ninguna llave de corte, (debe ir directo desde la bomba de combustible hasta la salida de dicha bomba que provee el sistema electrónico de inyección).
- El conector del excitador del alternador debe estar conectado a la llave de contacto y no directo de batería. No se autoriza desconectar el alternador en ningún momento del evento
- El cable de salida del alternador (de 3 mm de sección aproximadamente), deberá tener un fusible de 80A y debe estar como máximo a 50cm de la batería y dentro del habitáculo.
- El cableado de las luces traseras solo debe ser para alimentar las luces de led homologadas, las cuales van alojadas dentro del auto, quedando prohibido llegar con energía eléctrica a los faros traseros originales del vehículo.
- Se permite solo el uso de instrumental analógico (de aguja). Se autoriza el uso de sonda Lambda de tipo digital
- Se recomienda limpiar todos los conectores con limpia contacto.
- Se adjunta esquema de conexión de conector de servicios.

**Conector de servicios SERIES V6**

# PIN	Grupo	Color	Función		lay Vigía
1	Display Vigía	Marrón	Led 1	Alarma RPM	Blanco Amarillo y rojo
2	Display Vigía	Rojo	Led 2	Alarma Temperatura Alarma Temperatura de preaviso	
3	Display Vigía	Naranja	Led 3		Amarillo
4	Display Vigía	Amarillo	Led 4	Alarma Presión de aceite	Azul
5	Display Vigía	Verde	Led 5	Led de funcionamiento	Verde

6	Display Vigía	Azul		Común Led 12V	Rojo
7	Servicios	Marrón	Ignición		
8	Servicios	Rojo	Rpm		
9	Servicios	Naranja		Power Shift	
10	Servicios	Amarillo		Power Shift	
11	Servicios	Verde		Start limit	
12	Servicios	Azul		Start limit	
13	Servicios	Violeta	Rpm led		
14	Servicios	Gris	CAN +		
15	Servicios	Blanco	TPS		
16	Servicios	Negro	CAN -		

#### 70.5 ILUMINACION – SEÑALIZACION

Los faros traseros deberán ser los originales del vehículo o similares, debiendo estar sin conexión eléctrica.

Es obligatorio el uso de las luces traseras de led homologadas por TOP RACE. Dichas luces deberán estar ubicadas dentro del habitáculo y en altura deben estar entre los planos que pasan por la tapa de baúl y la parte inferior del alerón.

#### 71. PESO DEL AUTOMOVIL

El peso mínimo será de 1330 kg. Estos pesos mínimos comprenden al vehículo con el piloto a bordo con su equipamiento de seguridad u otro habilitado para su confort.

En todo momento de la prueba el vehículo deberá cumplir con el peso mínimo.

En caso de falta de algún elemento del vehículo por accidente, el CD evaluará en cada caso la reposición o consideración de cada elemento faltante.

Los lastres para alcanzar el peso mínimo del vehículo y hándicap por performance deberán estar ubicados y abulonados sobre el piso del habitáculo o baúl, serán de color azul debiendo permitir el sellado de los bulones por los CT, dicho sellado deberá permanecer inalterable durante todo el evento.

El no cumplimiento de esta obligación dará como resultado la penalización del equipo en cuestión.

#### 72. CARROCERIA

La carrocería deberá ser fabricada y homologada por TOP RACE.

Los equipos deberán informar las marcas con que competirán en el campeonato. En caso de haber un cambio deberán informarlo a la técnica y prensa de la categoría.

La misma consta de las siguientes partes:

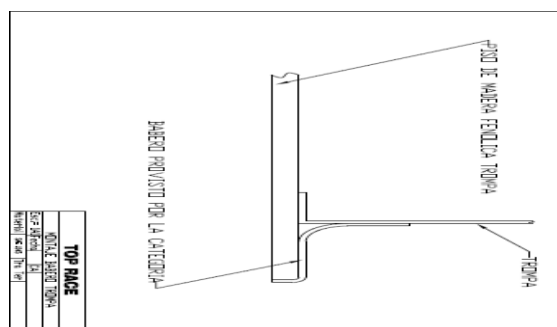
- Techo con marco de luneta y parabrisas.
- Paragolpes delantero con spoiler.
- Juego de zócalos.
- Punteras de zócalos.
- Laterales (puertas traseras, guardabarros traseros y marcos de puertas delanteras).
- Tapa de baúl.
- Paragolpes trasero con spoiler.
- Cubre caja de velocidad y túnel de cardan.
- Parallamas trasero.
- Puertas delanteras.
- Trompa del vehículo (guardabarros, capot y paragolpes). Esta debe ser extraíble “como una sola pieza”. Deberán tener dos trompas identificadas con sus respectivas marcas por auto al momento de la verificación técnica, de lo contrario no serán habilitados para salir a pista, hasta cumplir con este requisito. Labio inferior de la trompa (babero) construido por la categoría

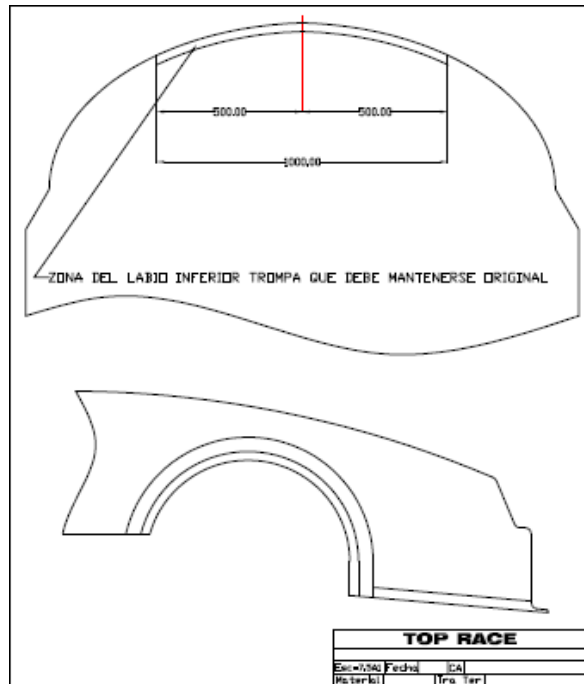
Dicha trompa tiene que estar sujeta de la siguiente manera:

- El capot con 4 pernos pasantes con chaveta, 2 de los cuales deben estar aproximadamente a 800mm por delante de los originales de la estructura.
- Las punteras del zócalo deben estar aseguradas con pernos y chavetas.

Las siguientes piezas entregadas por el fabricante pueden ser modificadas al solo efecto de lograr su armado en el vehículo y deberán ser autorizadas por la comisión técnica del la CDA del ACA

- Se permite recortar el labio inferior de la trompa en la zona indicada en los planos adjuntos con el fin de que no interfiera con el piso en ese sector.
- Además queda indicado el montaje del babero con respecto a la placa del piso.





Tapa de baúl (puede ser en dos piezas)

Aleta lateral delantera del lado derecho (para colocar el caño de escape)

A su vez, se autoriza a efectuar las modificaciones necesarias en el resto de las piezas al solo efecto de lograr su fijación en el lugar.

También se autoriza sellar las piezas entre sí en el interior del habitáculo solamente para lograr estanqueidad.

Cerradura de puertas: Ambas puertas delanteras pueden tener manijas de apertura de autos de calle. Las mismas son opcionales. Si deben tener un sistema de apertura con posibilidad de accionarla desde el exterior.

Además, cada puerta debe contar con:

- Una manija de apertura interior, que debe estar al alcance del piloto en su posición de manejo, con los cintos colocado.
- Un velcro de seguridad colocado en la parte interna a la altura del borde inferior de cada ventanilla (solo en esa posición)
- Una guía externa en el borde superior del marco de la puerta que no impida la apertura de las mismas
- Un agujero de 150 mm en cada ventanilla delantera, para tener acceso el personal de rescate a desprender los velcros.
- Ambas puertas no podrán tener otro tipo de sujeción que no sean las anteriormente mencionadas (manija y velcro). Ver ficha de homologación.
- Cada bisagra llevará un gancho de seguridad para impedir posibles desprendimientos de las puertas cuando el vehículo esté en movimiento, esto será obligatorio y será controlado aleatoriamente en

salida de boxes por los comisarios técnicos, no autorizando a salir a aquel auto que no los tenga colocados

- Se permite colocar hasta dos rigidizadores longitudinales interiores a la luneta trasera.

### 73. CARGAS AERODINAMICAS

No se permitirá la adopción de ningún elemento aerodinámico que no sean los homologados. Todos los aditamentos aerodinámicos podrán sufrir modificaciones luego de los estudios y mediciones que se realizaran durante el año.

Alerón:

- Debe ser el homologado:
  1. En altura, el alerón debe estar como mínimo a 100 mm por debajo del plano horizontal que pasa por el punto mas alto del vehículo.
  2. Hacia atrás no puede superar el plano vertical que pasa por el punto más exterior del paragolpes trasero.

El soporte del alerón será el homologado, o con las siguientes características:

El soporte del alerón será de aluminio de alta resistencia (7075 o similar) con un espesor

mínimo de 8 mm. excepto en el acoplamiento con la placa intermedia del alerón donde su espesor puede ser de un mínimo de 4 mm , respetando el sistema de fijación tanto en el canasto trasero como en el alerón.

Este podrá tener un radio de 4mm en todo su perímetro, y su figura lateral en ningún punto puede tener un ancho mínimo de 30mm.

Estas dimensiones deben respetarse en el exterior de la carrocería.

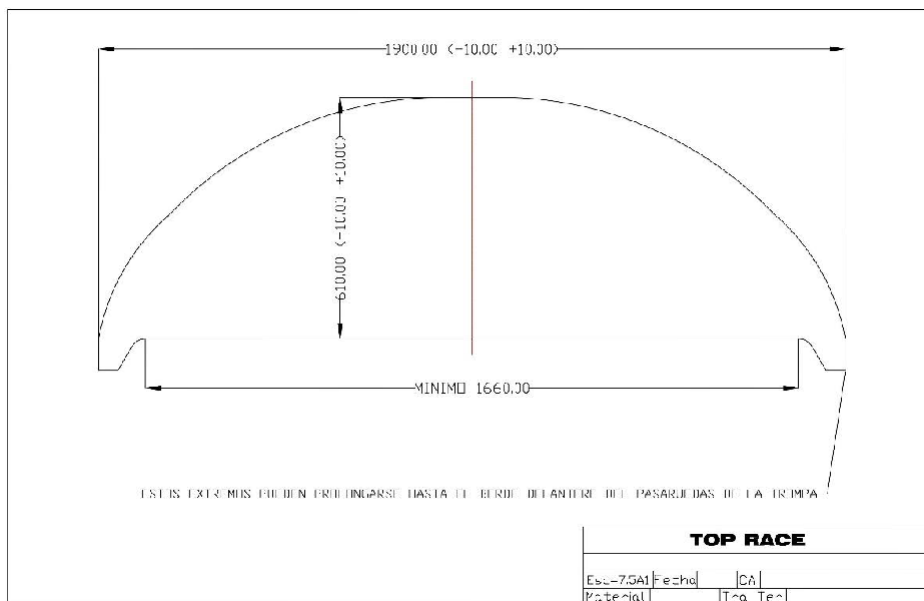
La regulación del ángulo de incidencia es libre, debiendo mantenerse dentro de la ubicación anteriormente reglamentada.

- Solo se permite modificar el anclaje inferior del mismo, quedando totalmente prohibido modificar el ala, los canalizadores laterales y los soportes superiores.
- La regulación del ángulo de incidencia es libre, debiendo mantenerse dentro de la ubicación anteriormente reglamentada.

Piso delantero:

- El piso delantero debe ser una superficie plana, de madera fenólica plana, natural o sintética (fibro fácil) de espesor mínimo 7mm.
- El cual deberá tener las siguientes dimensiones:
  1. El piso deberá tener un largo de 610 +/- 10mm. Ancho 1900 mm +/- 10 mm
  2. Hacia adelante deberá sobresalir del spoiler (parte inferior del paragolpe) en 45 mm +/- 2 mm. (los 610mm incluyen este punto).
  3. Solo se permite el uso de 4 patines de 50mm de diámetro en plano o de 30mm x 100mm en plano.

- Todos los elementos que soportan al piso delantero del vehículo (tensores, lingas, etc), deben estar en la parte interna de la trompa.
- El ángulo de inclinación del piso es libre.
- Se permite realizar un RADIO de ACUERDO entre el piso delantero y la trompa. Dicho radio de acuerdo no puede ser superior a 30mm.
- El resto del piso del auto debe ser el original de la estructura provista por la categoría.
- El piso delantero deberá ser abulonado a la estructura delantera que soporta los radiadores, sin ningún grado de libertad, en los 4 pernos soldados para paso de tornillo, de ser necesario se permite el corrimiento de estos para tornillo, pero sin variar en nada la estructura ni las condiciones de seguridad de la misma, ni la aerodinámica del piso.



## 74. ESTRUCTURA DEL VEHICULO

Será la construida y provista por TOP RACE, queda terminantemente prohibido cualquier tipo de modificación en la misma. Cuando un vehículo, por determinada razón, deba reemplazar un caño, anclaje o cualquier elemento de la estructura, debe ser enviada, dicha estructura a la fabrica Top Race, para realizar las reparaciones correspondientes. Bajo ningún concepto el equipo puede realizar reparaciones en dicha estructura en forma personal.

SE PERMITE REEMPLAZAR ESTRUCTURA DEFORMABLE POSTERIOR POR NUEVO MODELO DE MENOR PESO.

## 75. BUTACA

Es obligatorio el uso de butacas homologadas por la FIA.

La butaca y los montajes deben adecuarse al reglamento de la FIA. Debe remitirse una certificación adecuada de la compañía que fabrica los asientos. El asiento del piloto debe llevar una marca de certificación de prueba que exhiba el número de serie del asiento y el día de producción. Se prohíbe el uso de butacas homologadas FIA confeccionadas en fibra de carbono.

#### **75.1 SOPORTES DE BUTACA**

Deberán ser según la reglamentación FIA que se describe a continuación.

Las fijaciones sobre el chasis, deben tener por lo menos 4 puntos de montaje por asiento.

Cada punto de montaje debe poder resistir una carga de 15000 N, cualquiera fuese la dirección.

El espesor mínimo de los soportes es de 3 mm para el acero y de 5 mm para los materiales de aleación liviana.

La dimensión longitudinal mínima de cada soporte es de 6 cm.

#### **75.2 CINTURONES DE SEGURIDAD**

Es obligatorio, el uso de arneses de seguridad homologados por la FIA, de cinco puntos de anclajes, con hebilla de apertura rápida por sistema de giro.

Deberán hallarse adecuadamente anclados a la jaula de seguridad.

Todos los comandos del vehículo deberán estar al alcance del piloto cuando se encuentre con los arneses colocados.

Los cinturones deben ser reemplazados luego de toda colisión severa, también deberán ser reemplazados si los mismos se encuentran cortados o deshilachados o si las partes metálicas o hebillas están deformadas u oxidadas.

Deben llevarse a bordo un cutters en todo momento. Deben ser fácilmente accesibles para el piloto estando sentados con los arneses abrochados.

### **76. BUZOS ANTIFLAMA Y CASCOS DE PROTECCION**

A comienzo de temporada los equipos deberán efectuar una declaración jurada sobre los elementos a utilizar por sus pilotos.

Los buzos , bajo ropa y los cascos deben ser homologados FIA.,

Todos los pilotos que participen en las pruebas oficiales deberán llevar colocado en todo momento el buzo antiflama, bajo ropa ,la capucha, los guantes, el casco, los cinturones y el sistema Hans.

Todos los elementos homologados deberán contener la correspondiente etiqueta de homologación FIA, de no poseerla, y aunque el elemento sea nuevo, no se autorizará a usarlo.

### **77. EXTINTORES DE INCENDIO**

Se deberá utilizar un sistema de extinción fijo y uno manual.

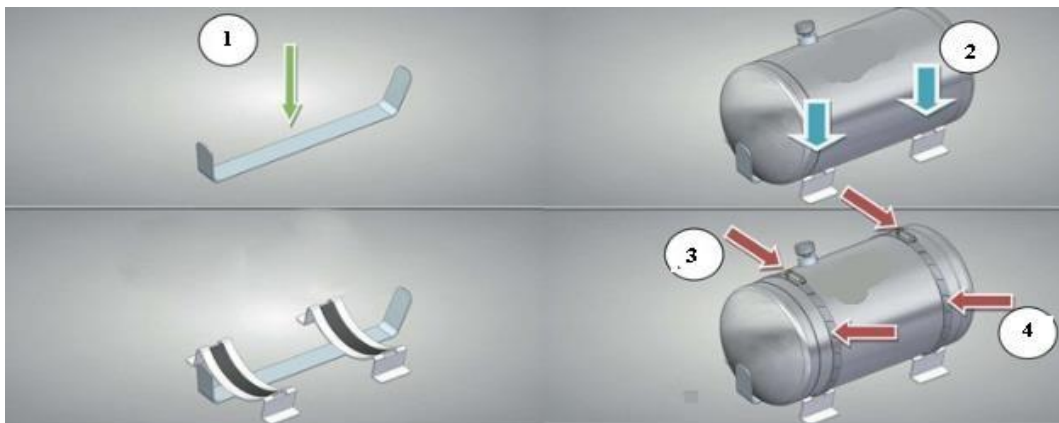
### 77.1 SISTEMA DE EXTINCION FIJO

Deberá contar con tres descargas, uno al vano motor otro al tanque de nafta y el otro al habitáculo.

- Fijación: Cada botellón extintor deberá estar montado de tal manera que sea capaz de resistir una aceleración de 25 g, en cualquier dirección de aplicación de un esfuerzo. Deberán montarse en los lugares dispuestos y homologados por TOP RACE
- Funcionamiento y puesta en marcha: El piloto debe ser capaz de disparar los extintores fijos cuando esté sentado normalmente con sus cinturones abrochados y el volante colocado. lo mismo es aplicable a una persona ubicada en el exterior.
- El dispositivo de puesta en marcha del exterior debe estar ubicado debajo del parabrisas, del lado del derecho y debe estar indicado con una letra "E" roja en un círculo blanco con borde rojo de por lo menos 100 mm de diámetro.
- El sistema debe funcionar con el auto en todas posiciones
- Todo el equipo debe ser resistente al fuego, las conducciones de plástico están prohibidas, son obligatorias de metal.

### 77.2 EXTINTOR MANUAL

- Fijación: El botellón extintor deberá estar montado de tal manera de que sea capaz de resistir una aceleración de 25 g, en cualquier dirección de aplicación de un esfuerzo. Sólo serán aceptadas fijaciones metálicas de apertura rápida.
- Todas las botellas de los extintores deberán protegerse adecuadamente y estar situados en el habitáculo.
- Se debe asegurar con 1 (una) abrazadera metálica central de extracción rápida y el sistema de seguridad debe soportar una deceleración de 25 g. La cuna de la botella debe tener un dispositivo anti-torpedo como lo indica la siguiente figura:



Sistema antitorpedo (imagen de referencia)



- Abrazadera de extracción rápida: No se pueden precintar ni pegar con cinta adhesiva.
- Deberá montarse en el lugar homologado por TOP RACE.
- Operación y puesta en marcha: El extinguidor deberán estar colocados de tal manera que el piloto pueda acceder fácilmente al botellón con sus arneses colocados.
- Los productos extintores permitidos y sus cargas mínimas serán:
  - AFFF 2,4 lts
  - FX G-TEC 2,0 kg
  - Viro 3 2,0 kg
  - Zero 360 2,0 kg
  - De polvo 2,0 kg
- Instalar la siguiente capacidad para los dos sistemas: Habitáculo, Motor y bombas de combustible: 4 Kg ó 4,8 lts, manual 2 kg ó 2,4 lts
- Todos los extintores deben estar presurizados en función del producto contenido AFFF, FX G-TEC, VIRO 3 y ZERO 360 de acuerdo a instrucciones del fabricante POLVO: 8 bar mínimo-13,5 bar máximo
- Los de AFFF deben estar equipados con un sistema que permita la verificación de la presión del contenido.
- La siguiente información deberá estar visible en cada extintor:
  - Capacidad.
  - Tipo de producto extintor.
  - Peso o volumen del producto extintor.
  - Fecha de control del extintor: No podrá ser mayor de un año desde la fecha de llenado o la fecha del último control.

Si se ha adquirido extintores nuevos con sello IRAM, el mismo tendrá un vencimiento de su carga anual; este plazo está establecido en la norma IRAM Arg. 3517-2:2000, según ley 19.587 con su decreto reglamentario 351/9, Anexo capítulo 18 (Extintores manuales y sobre ruedas: dotación, control, mantenimiento y recarga). De dicha información reglamentada y con sustento legal, se desprende que el vencimiento de la carga de los matafuegos es anual, sin necesidad de hacerlo con anterioridad a ese periodo.

## 78. COMBUSTIBLE

El combustible a utilizar deberá ser Nafta Grado 3 (atento a resolución 1283 de SE).

El combustible será provisto por Top Race, siendo obligatorio para los participantes abastecerse únicamente del camión dispuesto en el autódromo para tal fin. Los recipientes dispuestos para la carga de combustible deben ir al surtidor, limpios, vacíos y secos.

Antes del inicio de las Pruebas Oficiales le será entregado a los Comisarios Deportivos el certificado correspondiente a las especificaciones técnicas de su contenido y en su presencia y la de un Comisario Técnico se cortarán los precintos y se procederá al retiro de la muestra patrón.

A partir del comienzo de las prácticas oficiales en un evento se podrá extraer combustible de los autos participantes en cualquier momento.

El análisis será realizado en el mismo escenario por personal calificado y equipamiento aprobado para tal fin, siendo su informe válido y definitorio para la toma de decisiones. De comprobarse la inclusión de algún aditivo o sustancia, que pudiera alterar la performance del auto, la pena será la exclusión del evento. Fuera de este caso, de comprobarse la alteración de los parámetros en relación a muestra patrón, la penalización consistirá en el retiro de los tiempos por los cuales se realizó la inspección.

La CDA se reserva el derecho de efectuar análisis posteriores a un participante por los combustibles observados, para lo cual cada auto participante al término de las pruebas oficiales deberá tener como mínimo tres (3) litros del combustible utilizado. De dicho combustible será verificada su composición.

Si se constatará a través de tales ensayos de laboratorio que un participante estuviese utilizando un combustible que difiere en el alguno de sus parámetros con la muestra patrón retirada como referencia del camión proveedor, su concurrente será pasado a Penalidades de la CDA.

Para el caso que de un vehículo no se pudiera retirar un mínimo de un (1) litro para su control, el mismo será excluido del evento y su concurrente será pasado a Penalidades de la CDA.

Si por razones de fuerza mayor los Comisarios Deportivos tuvieran que liberar la carga, el combustible a utilizar deberá ser Nafta Grado 3 (atento a resolución 1283 de SE).

Si este análisis debiera hacerse por un reclamo de un concurrente realizado en tiempo y forma, el costo del mismo será pagado por el piloto recusado si no estuviera dentro del reglamento, o por el recurrente si no se hubiera detectado anomalía alguna.

En los circuitos está totalmente prohibido el reabastecimiento, transporte o almacenamiento de combustible para la competencia, con embudos, bidones o recipientes plásticos.

En todas las muestras para control de combustible, la extracción del mismo deberá hacerse a la entrada de la rampa de inyectores.

## 79. TANQUE DE COMBUSTIBLE Y CAÑERÍAS DE CONDUCCIÓN DE COMBUSTIBLE

- Marca: Fuel Safe. De goma con contenedor metálico y de capacidad 82 litros
- Modelo: SM – 122 B.

La tapa del tanque de combustible, será la provista por la categoría, la cual deberá estar ubicada sobre el mismo e instalada tal cual se indica en la ficha de homologación.

El reservorio de nafta (el cual va colocado dentro del tanque) debe ser el homologado de la marca Pehuen. Es obligatoria la utilización de los filtros de combustible homologados por la categoría. Se recomienda el uso de manómetro de presión de nafta.

Todas las mangueras de combustible deben pasar por el interior de la estructura tubular del las izquierdo.

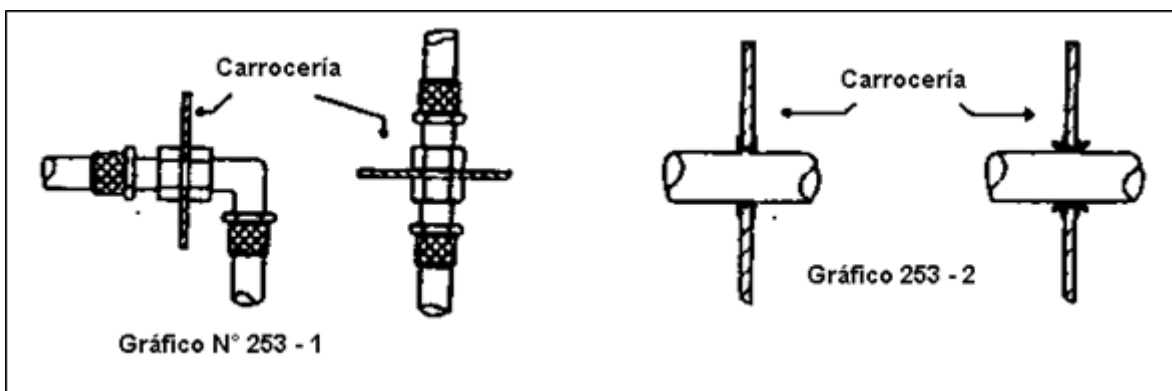
La cañería de retorno de combustible del motor, no debe tener ningún tipo de llave, válvula, o algún elemento que pueda producir una reducción en la circulación de la nafta al tanque de combustible. Por tal motivo recomendamos colocarla de manera visible (en todo su recorrido), para facilitar el control de la misma.

La platina de carga del tanque debe tener una descarga de corriente estática hacia el chasis.

La zona donde va alojado el tanque de nafta debe cumplir con la reglamentación que se encuentra en la ficha de homologación.

El parallamas delantero debe estar cubierto por una placa de amianto con aluminio.

Las mangueras de combustible de presión y retorno cuando atraviesan el parallamas delantero y trasero deben hacerlo según los gráficos.



Además, estarán recubiertas con aislante PJB cada una de ellas en toda la longitud del habitáculo y sujetas firmemente con precintos o grampas para evitar el movimiento de las mismas

Por el lado interior de la estructura, se deben pasar las cañerías de nafta y frenos.

## 80. SISTEMA DE ESCAPE

Deberá ser el homologado por la categoría.

Es obligatorio el uso de un silenciador en los boxes.

Dicho silenciador deberá mantener los decibeles de motor standard, por consiguiente, se deberá colocar un silenciador de auto de calle standard

Se recomienda, realizar un aro metálico protector en la salida de la cola del sistema de escapes del motor. La función de este será la de evitar, en caso de choque, la deformación o estrangulación del caño, lo cual genera una importante baja en el rendimiento del motor.

### 80.1 PROTECCION SALIDA DE ESCAPE

Solo se permite proteger las zonas próximas a la salida de escape contra el calor emanado de este con chapas o láminas de aislación térmica copiando la forma de la carrocería en dicha zona.

## 81. VIDRIOS

Se permitirá reemplazar los cristales de puertas laterales y luneta trasera por policarbonato, los cuales no pueden ser tonalizados. Quedando prohibido el uso de film polarizante.

El parabrisas debe tener en el ángulo superior derecho, debajo de la franja de publicidad, el nombre del piloto.

Se autorizan tomas de aire NACA o similar (pueden ser agujeros) en las ventanillas delanteras y traseras, para ventilar el interior del habitáculo o algún elemento mecánico, como también agujerear la luneta trasera en un área máxima de 30 x 600 mm. o superficie equivalente

Las ventanillas laterales delanteras traseras deberán permanecer absolutamente libres de cualquier publicidad, solo se pueden colocar a partir del marco superior de las puertas y en los ventiletes traseros.

Se autoriza la utilización en el parabrisas, de una franja de publicidad en su parte superior, que no supere el 30% del alto de dicho parabrisas, y en la luneta trasera una franja de 20 cm. arriba o abajo de la misma.

Se deberá colocar el nombre del piloto, su grupo sanguíneo y proveedores de la categoría los que deberán estar visibles sobre los laterales en ambos lados ( Se indicara los lugares y tamaños destinados a tal fin como así también los lugares en la parte delantera , faros y parabrisa de acuerdo a los convenios de la categoría.

El parabrisas para la división SERIES puede ser el de una pieza o el de compuesto por dos partes ambos homologados por la categoría.



Se autoriza a colocar publicidad en una franja de 70 mm máximo de altura en la parte superior de los vidrios laterales.

## 82. LIMPIAPARABRISAS

El limpiaparabrisas es libre, pero debe estar en condiciones de funcionamiento y limpiar el parabrisas que está directamente delante del piloto. La capacidad del tanque del rociador no puede superar los 5 litros.

## 83. ESPEJO RETROVISOR

Los espejos exteriores podrán ser los originales, similares, o tipo formula, estos últimos con una superficie mínima de 130x70mm, el material reflectante podrá ser reemplazado por otro con las mismas cualidades de reflexión y cuyo material base sea el plástico. En todo momento, estos deberán estar en la posición de máxima apertura, es decir no se podrán rebatir. También es obligatorio el uso de un espejo interno de libre dimensiones y posición. Prohibido el uso de agregados en el mismo.

## 84. ARGOLLA DE REMOLQUE

Todos los automóviles deben estar equipados con un ojal de remolque delantero y uno trasero. Dichos ojales deberán ser los homologados y estar ubicado en los lugares reglamentados.

## 85. PROTECCION LATERAL

Es obligatorio el uso de los elementos homologados por la categoría:

- Placa de dural (en el lateral izquierdo y derecho).
- Perfiles de aluminio en ambos laterales del auto, como elemento de absorción de energía (ver fotos en la ficha de homologación). Dichos perfiles deben estar colocados sobre las placas de dural. Ver ficha de homologación.
- Estas placas de dural pueden ser reemplazadas por las de acero de alto impacto (Docol 1000 DP) provisto únicamente por la categoría.
- Se permite reemplazar las placas laterales de aluminio por placas de acero homologadas por la categoría.

## 86. MATERIALES ESPECIALES Y SISTEMAS ELECTRONICOS

Se prohíbe el uso de Titanio.

Está prohibido el sistema de adquisición de datos en los entrenamientos, clasificación y carrera.

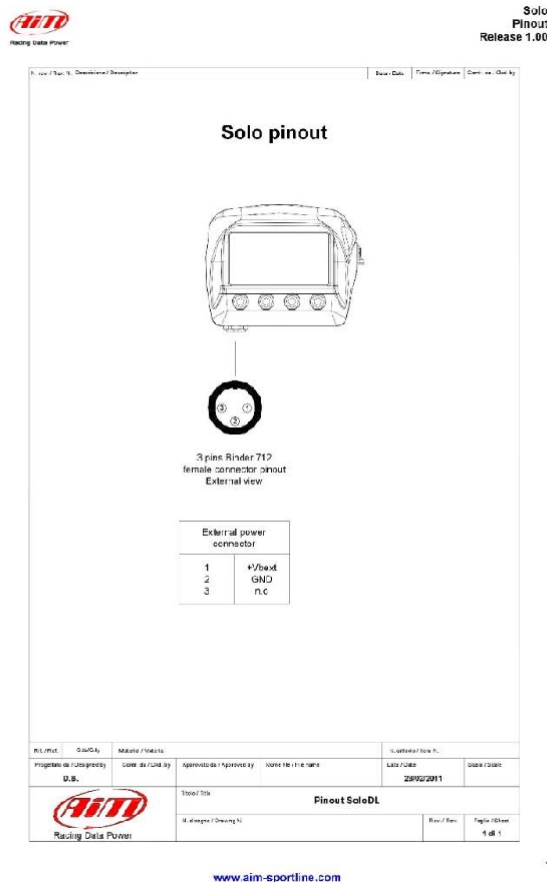
Solo se permite colocar un máximo de dos cámaras filmadoras de la siguiente marca, GOPRO HERO hasta número 7 o similares prestaciones previa autorización por el departamento técnico, las cuales deberán estar

ubicadas dentro del habitáculo. Las únicas funciones que pueden tener dichas cámaras, es la de filmar, solo se podrán bajar los datos una vez finalizada la prueba o la carrera.

Dichas cámaras deberán estar firmemente fijadas a la estructura por medio de soportes atornillados y preferentemente fuera de la línea del piloto

No se autorizan cámaras del tamaño hogareño o de tipo periodístico.

Se autoriza el uso de un GPS marca QSTARZ modelo BT-Q1000EX 10Hz o AIM modelo SOLO hasta numero 2. La utilización de sistema GPS deben estar en forma totalmente independiente de la instalación eléctrica del vehículo y estar ubicado sobre el tablero en forma visible desde el exterior.



## 87. CRIQUES NEUMATICOS

Deben ser los homologados. Los tubos de aire comprimido deberán estar equipados con manómetros para alta presión.

## 88. SISTEMA ELECTRONICO DE INFORMACION AL PILOTO

Es obligatorio el uso del “Sistema de Banderillero Electrónico” homologado por la CDA del ACA.

- Marca: Lisso
- Modelo: A7

Dicho Banderillero Electrónico, DEBE ESTAR INSTALADO EN EL AUTO en el momento de la verificación técnica previa, de la siguiente manera.

### INSTALACION DE LA ALIMENTACIÓN

- Si el corte de corriente general está en el NEGATIVO de la batería: Conectar el cable ROJO (+) directo a la batería y el cable NEGRO (-) después de la llave de corte general de corriente negativo. NUNCA a masa o chasis.
- Si el corte de corriente general está en el POSITIVO de la batería:

Conectar el cable NEGRO (-) directo a la batería y el cable POSITIVO (+) después de la llave de corte general de corriente positivo.

NO conectar la alimentación del equipo al tacómetro o reloj de RPM ni a la instalación eléctrica que alimenta la bobina de encendido.

NO colocar el equipo “Banderillero Electrónico” cerca de la bobina de encendido o cables de bujías.

### INSTALACION DEL CABLE DE ANTENA Y ANTENA

- La antena debe estar ubicada en el centro del techo del vehículo y el cable de RF (o cable coaxial) debe ir desde esta hasta el equipo. Dicha antena debe estar a una distancia mínima de 20cm de cualquier otra antena que tenga el vehículo.



### UBICACIÓN DEL EQUIPO EN EL AUTO

El equipo debe estar ubicado sobre la base soporte provista por la empresa Lisso, justo frente a la visión del piloto (centro, superior o inferior) o bien a no más de 45° (izquierda o derecha) del centro de dicha visión.



- El kit de instalación (base soporte, cable de 12v, cable de antena y antena) debe ser el provisto por la empresa Lisso.

## 89. DISPOSICIONES GENERALES

En el techo se deberá pintar el número del auto con una altura de 70 cm de alto, con trazos anchos, el cual debe ser leído desde la parte trasera del vehículo.

En la parte inferior derecha de la trompa, se debe colocar el número del auto, en color negro, dentro de un círculo blanco de 200mm de diámetro.

Los Plotters representativos de la parrilla, logo, faros delanteros y traseros de cada marca serán suministrados únicamente por la categoría.

Se autoriza la refrigeración del piloto mediante un orificio de área máxima de 10 cm<sup>2</sup>, la entrada estará ubicada en la ventanilla delantera, con una de sus caras en contacto con la carrocería.

Los vidrios de las puertas traseras llevaran el número del auto y el nombre del piloto, como también las publicidades correspondientes a la categoría. Es obligatorio colocar el número correspondiente al auto en el extremo inferior derecho del parabrisas.

## 90. BALANCE DE PERFORMANCE

Las variaciones en altura y peso indicadas en NIVEL 2 y NIVEL 3, se expresan partiendo de la base del NIVEL 1 (STD).

El nivel 1 de será definido antes del inicio del campeonato. Luego de transcurridas 4 carreras del campeonato y hasta la 6ta carrera, ASSA podrá alterar el nivel 1 si lo considera oportuno para igualar la performance.

GRUPO	CONCEPTO	NIVEL 1	NIVEL 2	NIVEL 3
3.0	Altura mínima	STD (73 mm)	Menos 5 mm	Menos 10 mm
	Peso mínimo	STD (1330 kg)	Menos 10 kg	Menos 20 kg